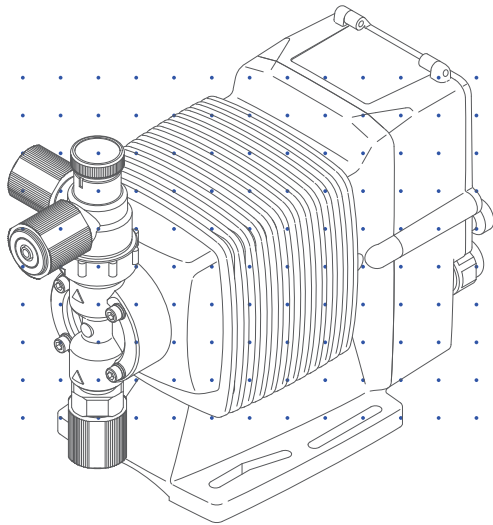


Iwaki

Electromagnetic Metering Pump

EWN-Y (North America)



Instruction manual

Thank you for choosing our product.



Please read through this instruction manual before use.




This instruction manual describes important precautions and instructions for the product. Always keep it on hand for quick reference.

Order confirmation

Open the package and check that the product conforms to your order. If any problem or inconsistency is found, immediately contact your distributor.

a. Check if the delivery is correct.

Check the nameplate to see if the information such as model codes, discharge capacity and discharge pressure are as ordered.

| Iwaki Metering Pump  | |
|--|---|
| MODEL | |
| PRESSURE | PSI |
| CAPACITY | GPH |
| VOLTAGE | V |
| CURRENT | A |
| FREQUENCY | Hz |
| MFG.No. | |
| Year : |  PM16-2 |
| Thermally Protected IP65 | |
| Acceptable for indoor use only | |
| Enclosure type 2 | |
| Utilisation intérieure uniquement | |
| Boîtier de type 2 | |
| Nonsubmersible Pump | |
| Conforms to UL Std.778 | |
| Certified to  Intertek | |
| 3111781 | |
| CAN/CSA Std.C22.2 No.108 1P425396 | |

b. Check if the delivery is damaged or deformed.

Check for transit damage and loose bolts.

Contents

| | |
|--|-----------|
| Order confirmation | 2 |
| <i>Safety instructions</i> | <i>7</i> |
| Warning..... | 8 |
| Caution..... | 10 |
| Precautions for use | 14 |
| <i>Overview.....</i> | <i>18</i> |
| Introduction..... | 18 |
| Pump structure & Operating principle | 18 |
| Auto degassing system | 19 |
| Features..... | 20 |
| Operational functions | 20 |
| Manual mode | 20 |
| EXT mode..... | 21 |
| Digital control | 21 |
| Analogue proportional control..... | 23 |
| PRIME mode | 24 |
| Control functions..... | 25 |
| STOP function | 25 |
| Pre-STOP function | 25 |
| AUX function | 26 |
| Interlock function..... | 26 |
| Output functions | 26 |
| OUT1 (mechanical relay)..... | 26 |
| OUT2 (photoMOS relay) | 27 |
| Analogue output | 27 |
| Control with external devices | 28 |
| Combination with the EFS flow sensor..... | 28 |
| Feedback control..... | 29 |
| Batch operation | 30 |
| Combination with the FCP and FCM..... | 31 |
| A. MODE | 31 |
| B. MODE | 32 |
| C. MODE | 33 |
| D. MODE | 34 |

| | |
|---|-----------|
| Part names..... | 35 |
| Pump..... | 35 |
| Operational panel | 36 |
| Basic displays & Pump states | 37 |
| Identification codes..... | 38 |
| Pump/Drive units | 38 |
| Installation | |
| 40 | |
| Pump mounting..... | 40 |
| Pipework..... | 41 |
| Tube connection | 41 |
| Check valve mounting | 43 |
| Wiring (pump)..... | 45 |
| End terminals..... | 46 |
| Power voltage/Earthing | 46 |
| Signal wire connection..... | 48 |
| STOP signal | 49 |
| Input signal | 50 |
| Output signal | 50 |
| Wiring (external devices)..... | 51 |
| EFS flow sensor mounting (purchase separately)..... | 51 |
| FCP/FCM mounting (purchase separately) | 53 |
| Flow counter (FCP) | 53 |
| Flow checker (FCM) | 53 |
| FCP/FCM wiring | 54 |
| Operation..... | |
| 55 | |
| Before operation..... | 55 |
| Points to be checked | 55 |
| Retightening of pump head fixing bolts | 55 |
| Use of hexagon wrench instead of a torque wrench | 56 |
| Stroke rate adjustment..... | 56 |
| Degassing..... | 57 |
| EWN-VC/-VH/-PC/-PH/-TC/-PP/-SH..... | 57 |
| EWN-FC/-P6-V | 59 |
| Flow rate adjustment | 61 |
| Stroke rate adjustment | 63 |
| Stroke length adjustment..... | 64 |
| Flow calibration | 65 |
| Before a long period of stoppage (One month or more)..... | 66 |

| | |
|---|------------|
| Operation programming | 67 |
| Programming flow | 70 |
| Manual operation | 72 |
| EXT operation..... | 73 |
| Digital control | 73 |
| Buffer ON/OFF selection (MULT/DIV)..... | 74 |
| Analogue proportional control..... | 75 |
| Priming function..... | 80 |
| Keypad lock | 80 |
| Keypad lock activation..... | 80 |
| Keypad lock release | 81 |
| Emergency stop with a keypad lock state | 81 |
| Unit change..... | 82 |
| Stroke rate unit | 82 |
| Flow rate unit..... | 82 |
| User mode | 83 |
| Output programming | 84 |
| Input programming | 87 |
| EXT mode setting..... | 89 |
| FCP/FCM programming | 89 |
| PIN number entry | 92 |
| Operation history..... | 93 |
| Combination with the EFS flow sensor (Setting) | 94 |
| Feedback control..... | 94 |
| Batch operation | 95 |
| Buffer ON/OFF selection (Batch) | 96 |
| Default setting | 97 |
| Out of measurement and Poor flow alarm (OUT1 & 2) | 98 |
| Maintenance..... | 100 |
| Troubleshooting..... | 101 |
| Error codes..... | 102 |
| Error code information | 102 |
| Countermeasures | 102 |
| Inspection..... | 103 |
| Daily inspection | 103 |
| Periodic inspection | 103 |
| Wear part replacement..... | 104 |
| Wear part list..... | 104 |

| | |
|--|------------|
| Before replacement | 105 |
| Valve set replacement | 105 |
| Discharge valve set disassembly/assembly..... | 105 |
| Suction valve set disassembly/assembly | 107 |
| Spacer set replacement (Auto degassing type) | 108 |
| Air vent valve set replacement (Auto degassing type)..... | 109 |
| Diaphragm replacement | 109 |
| Exploded view | 112 |
| Pump head, Drive unit & Control unit | 112 |
| Pump head | 113 |
| EWN-VC/VH/VE/PC/PH/PE/TC | 113 |
| EWN FC | 114 |
| EWN SH | 115 |
| EWN-C31 P6-V | 116 |
| EWN-B11/-B16/-C16/-C21 VC-A/VH-A..... | 117 |
| Specifications/Outer dimensions | 118 |
| Specifications | 118 |
| Pump unit | 118 |
| Control unit..... | 121 |
| Power cable..... | 122 |
| Pump colour | 122 |
| Outer dimensions..... | 123 |
| EWN-B11/-B16/-B21/-C16/-C21 VC/VH/VE/PC/PH/PE | 123 |
| EWN- B31/-C31 VC/VH/VE/PC/PH/PE | 123 |
| EWN-C36 VC/VH/VE/PC/PH/PE | 124 |
| EWN-B11/-B16/-B21/-C16/-C21 FC | 124 |
| EWN-B31/-C31 FC..... | 125 |
| EWN-C36 FC | 125 |
| EWN-B11/-B16/-B21/-C16/-C21 TC | 126 |
| EWN-B31/-C31 TC..... | 126 |
| EWN-C36 TC | 127 |
| EWN-B11/-B16/-B21/-C16/-C21 SH | 127 |
| EWN-B31/-C31 SH..... | 128 |
| EWN-C36 SH..... | 128 |
| EWN-B11/-B16/-B21/-C16/-C21 VC-C/VH-C/VE-C (High compression type) | 129 |
| EWN-B11/-C16 PC-H/PH-H/PE-H (High pressure type) | 129 |
| EWN-B11/-C16 SH-H (High pressure type) | 130 |
| EWN-C31 P6-V (High viscosity type) | 130 |
| EWN-B11/-B16 (Auto degassing type) | 131 |
| EWN-C16/-C21 (Auto degassing type) | 131 |

Safety instructions

Read through this section before use. This section describes important information for you to prevent personal injury or property damage.

■ Symbols

In this instruction manual, the degree of risk caused by incorrect use is noted with the following symbols. Please pay attention to the information associated with the symbols.



WARNING

Indicates mishandling could lead to a fatal or serious accident.



CAUTION

Indicates mishandling could lead to personal injury or property damage.

A symbol accompanies each precaution, suggesting the use of "Caution", "Prohibited actions" or specific "Requirements".

Caution marks



Caution



Electrical shock

Prohibited mark



Prohibited



Do not rework or alter

Requirement mark



Requirement



Wear protection



Grounding



Export restrictions

Technical information contained in this instruction manual might be treated as controlled technology in your countries, due to agreements in international regime for export control.

Please be reminded that export license/permission could be required when this manual is provided, due to export control regulations of your country.

WARNING

Turn off power before service

Risk of electrical shock. Be sure to turn off power to stop the pump and related devices before service is performed.

Couper l'alimentation électrique de la pompe avant intervention

Intervenir sur la pompe sans avoir au préalable coupé l'alimentation électrique peut déclencher des décharges électriques. Avant d'entreprendre n'importe quel type d'intervention, veuillez à mettre la pompe et tout dispositif connexe hors tension à l'aide de l'interrupteur prévu à cet effet.



Stop operation

If you notice any abnormal or dangerous conditions, suspend operation immediately and inspect/solve problems.

Arrêter le fonctionnement

Si vous détectez une anomalie ou des signes suspects et inhabituels pendant le fonctionnement, interrompez immédiatement les opérations et inspectez, résolvez les problèmes.



Do not use the pump in any condition other than its intended purpose

The use of the pump in any conditions other than those clearly specified may result in failure or injury. Use this product in specified conditions only.

Se conformer uniquement aux applications prévues

La pompe doit être utilisée conformément à l'usage pour lequel elle a été prévue et dans le respect de ses caractéristiques techniques. Toute utilisation non conforme peut entraîner un incident ou endommager le dispositif.



Do not modify the pump

Alterations to the pump carries a high degree of risk. It is not the manufacturer's responsibility for any failure or injury resulting from alterations to the pump.

Ne pas modifier la pompe

Ne jamais modifier une pompe sous peine de causer un incident grave. Iwaki ne pourra en aucun cas être tenu responsable d'un incident ou de dégâts survenus à la suite d'une modification du dispositif.



Wear protective clothing

Always wear protective clothing such as an eye protection, chemical resistant gloves, a mask and a face shield during disassembly, assembly or maintenance work. The specific solution will dictate the degree of protection. Refer to MSDS precautions from the solution supplier.



Wear protectors

Porter un équipement de protection

Toujours porter un équipement de protection (lunettes, gants résistants aux produits chimiques, masque, casque) durant le démontage, l'assemblage et la maintenance.

Le travail effectué dictera le degré de protection. Référez-vous au MSDS de la solution proposée par le fournisseur.

Do not damage the power cable

Do not pull, knot, or crush the power cable. Damage to the power cable could lead to a fire or electrical shock if cut or broken.

Ne pas endommager le câble électrique

Ne pas tirer ou faire un nœud avec le câble électrique. Endommager un câble électrique peut provoquer une incendie ou une décharge électrique.



Prohibited

Do not operate the pump in a flammable atmosphere

Do not place explosive or flammable material near the pump.

Ne pas utiliser la pompe dans une atmosphère explosive

Pour votre sécurité, du matériel dangereux ou inflammable ne doit pas être placé près de la pompe.



Prohibited

Risk of electric shock

This pump is supplied with a grounding conductor and grounding-type attachment plug. To reduce the risk of electric shock, be certain that it is connected only to a properly grounded, grounding type receptacle.

Risque de choc électrique

La pompe est fournie avec un conducteur pour mise à la terre et une prise courant. Afin de réduire le risque de choc électrique, veillez à ce que la terre soit correctement raccordée.



Prohibited

CAUTION

Qualified personnel only

The pump should be handled or operated by qualified personnel with a full understanding of the pump. Any person not familiar with the product should not take part in the operation or maintenance of the pump.



Requirement

Opérateur qualifié uniquement

La pompe doit être manipulée ou utilisée par du personnel qualifié connaissant parfaitement la pompe. Tout autre personne étrangère ne doit pas prendre part à l'utilisation ou à la maintenance de la pompe.

Use specified power only

Do not apply power other than that specified on the nameplate. Otherwise, failure or fire may result. Ensure the pump is properly grounded.



Prohibited

Utilisez une tension appropriée uniquement

Ne pas appliquer une autre tension que celle spécifiée sur la plaque signalétique sinon, il peut en résulter une panne ou une incendie. Assurez-vous également de la mise à la terre de la pompe.

Do not run pump dry

Do not run pump dry for more than 30 minutes (even when the pump runs for degassing). Otherwise, the pump head fixing screws may loosen and liquid may leak. Optimise your system. If the pump runs dry for a long period (for more than 30 minutes), the pump head and the valve cases may deform by friction heat and consequently leakage results.



Caution

Ne faite pas fonctionner la pompe à sec

Ne faite pas fonctionner la pompe à sec plus de 30 minutes (même lorsque la pompe fonctionne pour dégazer). Sinon, les visses de fixation de la tête peuvent se dévisser et il peut y avoir une fuite de liquide. Optimisez l'installation de façon à ce que la pompe ne fonctionne pas à sec. Si la pompe fonctionne à sec pour une longue période (plus de 30 minutes), la tête de la pompe et le guide de clapets peuvent être déformés par friction causée par la chaleur et il en résulterait des fuites.

Keep electric parts and wiring dry

Risk of fire or electric shock. Install the pump where it can be kept dry.



Prohibited

Ne mouillez pas les parties électriques ou les câbles

Risque d'incendie ou de décharge électrique. Installez la pompe dans un endroit sec.

Observe an applicable MSDS

Take account of installation environment. Chemicals should be controlled in accordance with a MSDS. Do not send potable water or circulate heated water with this pump.



Caution

Observez un « MSDS » applicable

Tenez compte de l'environnement. Les produits chimiques doivent être surveillés en accord avec un MSDS. Ne pas utiliser cette pompe avec de l'eau potable ou de l'eau chaude.

Do not install or store the pump:

- In a flammable atmosphere.
- In a dusty/humid environment.
- Where ambient temperature can exceed 0-40°C.
- In direct sunlight or wind & rain.



Prohibited

N'installez ou ne stockez pas la pompe dans les endroits suivantes:

- Dans une atmosphère inflammable
- Dans un endroit poussiéreux ou humide.
- Dans une place où la température n'est pas comprise entre 0 et 40 °C.
- Directement sous le soleil, le vent ou la pluie.

Spill precautions

Ensure protection and containment of solution in the event of plumbing or pump damage (secondary containment).



Requirement

Déversement accidentel

Prenez des mesures protectrices contre tout incident résultant d'un débit trop important de la pompe ou d'une casse de tuyauterie.

Do not use the pump in a wet location

The pump is not waterproof. Use of the pump in wet or extremely humid locations could lead to electric shock or short circuit.



Prohibited

N'utilisez pas la pompe sous l'eau

La pompe n'est pas complètement étanche. Utiliser la pompe dans l'eau ou dans un endroit très humide peut créer une décharge électrique ou un court-circuit.

Grounding

Risk of electrical shock! Always properly ground the pump. Conform to local electric codes.



Grounding

Mise à la terre

Veillez à ne pas faire fonctionner la pompe sans avoir au préalable prévu une mise à la terre. Celle-ci permettra d'éviter d'éventuelles décharges électriques. Vérifiez que le câble de mise à la terre est bien branché.

Install a GFCI (earth leakage breaker)

An electrical failure of the pump may adversely affect other devices on the same line. Purchase and install a GFCI (earth leakage breaker) separately.



Electrical shock

Détecteur de fuites à la terre

Un problème électrique peut affecter défavorablement le dispositif. Achetez et installez un détecteur de fuites à la terre.

Preventative maintenance

Follow instructions in this manual for replacement of wear parts. Do not disassemble the pump beyond the extent of the instructions.



Requirement

Remplacement des pièces usées

Suivez les instructions de ce manuel pour remplacer les pièces usées. Ne démontez pas la pompe au-delà des instructions.

Do not use a damaged pump

Use of a damaged pump could lead to an electric shock or death.



Prohibited

N'utilisez pas une pompe endommagée

Utiliser une pompe endommagée peut provoquer une décharge électrique ou la mort.

Disposal of a used pump

Dispose of any used or damaged pump in accordance with local rules and regulations. If necessary, consult a licensed industrial waste disposal company.



Requirement

Élimination des pompes usées

Elle doit se faire en conformité avec les règles locales en vigueur (consultez une entreprise certifiée et spécialisée).

Check pump head bolts

Liquid may leak if any of the pump head bolts become loose. Tighten the bolts evenly to the following torque in diagonal order before initial operation and at regular intervals.

Tightening torque

| | |
|----------------------------------|--------------|
| EWN-B09/-B11/-B16/-B21/-C16/-C21 | : 19 lb-in |
| EWN-B31/-C31/-C36 | : 22.6 lb-in |



Caution

Serrez la tête de pompe

La pompe peut fuiter si les boulons sont desserrés. Resserrez les boulons diagonalement et uniformément avant la première utilisation. Resserrez les boulons régulièrement pour éviter toute fuite.

Couple de serrage

| | |
|----------------------------------|--------------|
| EWN-B09/-B11/-B16/-B21/-C16/-C21 | : 19 lb-in |
| EWN-B31/-C31/-C36 | : 22.6 lb-in |



Caution

Solution compatibility

This pump has been evaluated for use with water only. The suitability of this pump for use with liquids other than water, such as acid and alkaline, is the responsibility of the user. For liquids other than water, select the best-suited liquid end material combination using a chemical compatibility chart.

Compatibilité avec la solution

Cette pompe a été évaluée pour l'utilisation avec l'eau uniquement. L'aptitude de cette pompe à être utilisée avec d'autres produits, tels que les acides et les alcalins, est de la responsabilité de l'utilisateur. Pour des liquides autres que l'eau, choisissez le matériel le plus compatible selon la résistance chimique.

Precautions for use

- Electrical work should be performed by a qualified electrician. Otherwise, personal injury or property damage could result.

Le raccordement électrique de la pompe doit être effectué par du personnel qualifié sinon, il pourrait y avoir un dommage corporel ou incorporel.

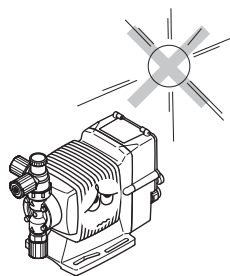


- Do not install the pump:
 - In a flammable atmosphere.
 - In a dusty/humid place.
 - In direct sunlight or wind & rain.
 - Where ambient temperature can exceed 0-40°C.

Protect the pump with a cover when installing it out of doors.

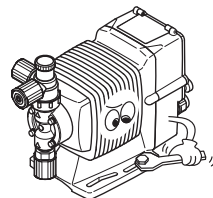
Ne pas installer la pompe dans les endroits suivants:

- Dans une atmosphère inflammable
 - Dans une atmosphère poussiéreuse ou humide.
 - Sous les rayonnements du soleil, dans le vent ou sous la pluie.
 - La température ambiante doit être comprise entre 0 et 40°C.
- Protégez la pompe par un capot si vous l'installez dehors.



- Select a level location, free from vibration, that won't hold liquid. Anchor the pump with four M5 bolts so it doesn't vibrate. If the pump is not installed level, output may be affected.

Choisissez un endroit où il n'y a pas de vibrations et où le liquide peut s'évacuer. Fixez la pompe à l'aide de vis M5 de façon à ne pas avoir de vibrations. Si la pompe est inclinée, le débit peut être réduit.



- When two or more pumps are installed together, vibration may be significant, resulting in poor performance or failure. Select a solid foundation (concrete) and fasten anchor bolts securely to prevent vibration during operation.

Si plusieurs pompes sont installées ensemble, elles interagissent et les vibrations peuvent devenir importantes, ce qui engendre des performances médiocres ou des ratures. Choisissez un endroit solide et fixez les boulons correctement pour éviter les vibrations pendant le fonctionnement.



- Allow sufficient space around the pump for easy access and maintenance.

Prévoyez de l'espace autour de la pompe pour faciliter l'accès et la maintenance.



- Install the pump as close to the supply tank as possible.

Installez la pompe le plus près possible du tank de produit.

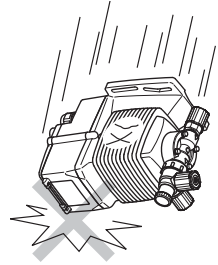


- When handling liquids that generate gas bubbles (sodium hypochlorite or hydrazine solution), install the pump in a cool and dark place. Flooded suction installation is strongly recommended.

Installez la pompe dans une place froide à l'abri du soleil lorsqu'il s'agit du dosage de produits dégazant tels que l'hypochlorite de sodium ou l'hydrazine. Mettre la pompe en charge est vivement recommandé.



- Use care handling the pump. Do not drop. An impact may affect pump performance. Do not use a pump that has been damaged to avoid the risk of electrical damage or shock.



Veillez à ne pas laisser tomber la pompe sur le sol. Un impact important pourrait réduire les performances de la pompe. Ne pas utiliser une pompe endommagée sinon il pourrait y avoir un courant de fuite ou une décharge électrique.

- The pump has a rating of IP65, but is not waterproof. Do not operate the pump while wet with solution or water. Failure or injury may result. Immediately dry off the pump if it gets wet.



Le pompe est IP65 mais n'est pas complètement étanche. Ne pas laisser la pompe couverte de liquide pompé ou sous la pluie. Il pourrait y avoir des ratés ou préjudices. Si la pompe a été mouillée, sechez-la directement.

- Do not close discharge line during operation. Solution may leak or piping may break. Install a relief valve to ensure safety and prevent damaged plumbing.



Ne fermez pas la ligne de refoulement lorsque la pompe est en fonctionnement sinon il pourrait y avoir des fuites de liquide ou la tuyauterie pourrait céder. Installez une soupape de sécurité pour des raisons de sécurité et pour éviter tout dommage de la tuyauterie.

- Do not remove the control unit. Note that an applicable control unit differs with each drive unit. Do not attach a control unit to a different drive unit. Otherwise, an electrical circuit or the drive unit may fail.



N'enlevez pas l'unité de contrôle. Chaque partie électromagnétique a son propre unité de contrôle. Ne mettez pas autre unité de contrôle au module de puissance sinon il pourrait y avoir un court circuit ou un dysfonctionnement de la partie électromagnétique.

- Solution in the discharge line may be under pressure. Release the pressure from the discharge line before disconnecting plumbing or disassembly of the pump to avoid solution spray.

Le liquide au refoulement peut être sous pression. Relâchez la pression du refoulement avant de démonter la pompe ou d'enlevez le tubage pour éviter tout jet de liquide.



Requirement

- Wear protective clothing when handling or working with pumps. Consult solution MSDS for appropriate precautions. Do not come into contact with residual solution.

Portez un équipement de sécurité lorsque vous manipulez la pompe. Consultez le MSDS pour utilisez les précautions appropriées. Évitez tout contact avec le liquide chimique.



Caution

- Do not clean the pump or nameplate with a solvent such as benzine or thinner. This may discolour the pump or erase printing. Use a dry or damp cloth or a neutral detergent.

Ne nettoyez pas la pompe ou la plaque signalétique à l'aide d'un solvant comme le benzène ou le white spirit. Cela pourrait décolorer la pompe ou effacer l'impression. Utilisez un tissu sec ou mouillé avec de l'eau ou un détergent neutre.



- This pump has been evaluated for use with water only.

Cette pompe a été testée uniquement avec de l'eau.



Caution

Overview

Pump characteristics, features and part names are described in this section.

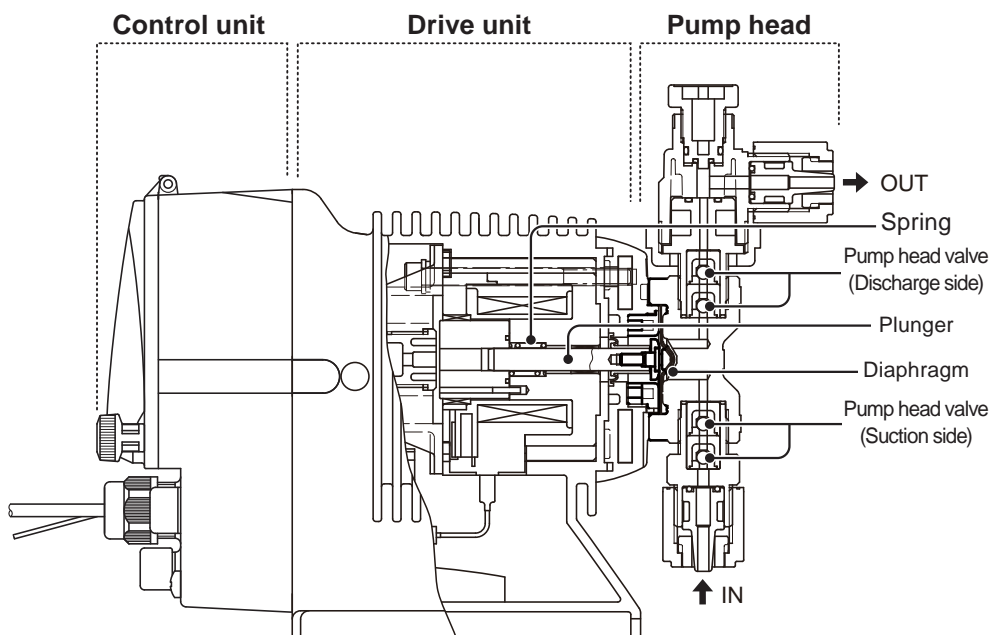
Introduction

Pump structure & Operating principle

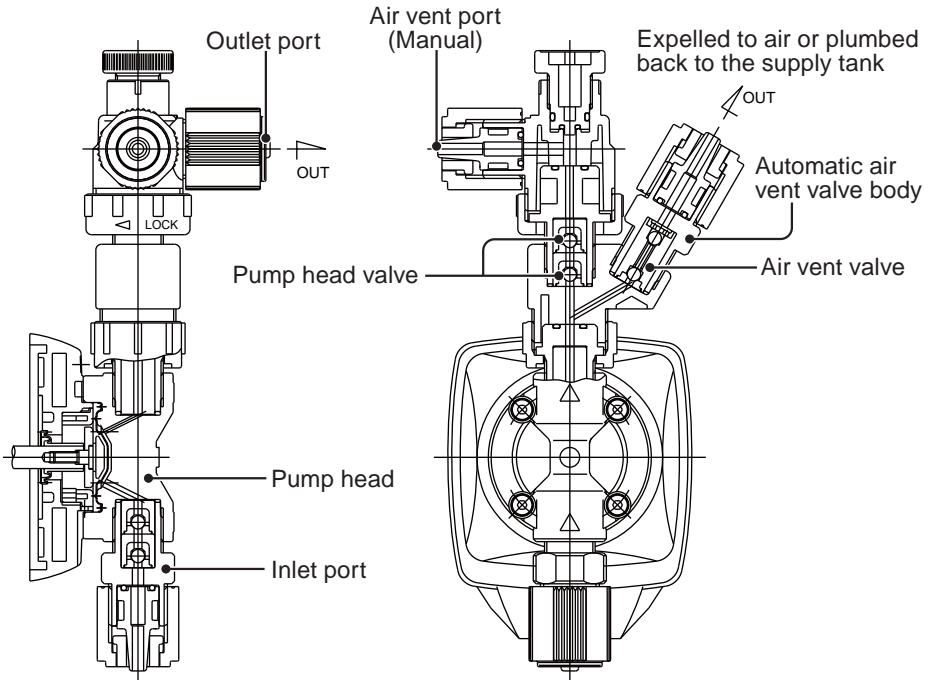
The EWN-Y is a diaphragm metering pump which consists of a pump head, drive unit and control unit, and features the external and feedback control with the EFS flow sensor or other devices.

Principle of operation

The pulse signal controls the electromagnetic force and spring force in order to make reciprocating motion. The reciprocating motion is transferred to a diaphragm through a plunger and then volumetric change occurs in the pump head. This action transfers liquid along with pump head valve action.



■ Auto degassing system



- Once air is entrained through the inlet port, the working pressure difference between the pump head valve and the air vent valve separates entrained air from liquid.
- Entrained air is expelled to open air through the automatic air vent valve body.
- Only liquid is delivered to a discharge line through the outlet port. Note a small amount of liquid is expelled with entrained air.

Features

- **Multivoltage operation**

The EWN-Y series is a multivoltage type (100-240VAC) and can be selected without concern for local power voltage.

- **IP rating of 65**

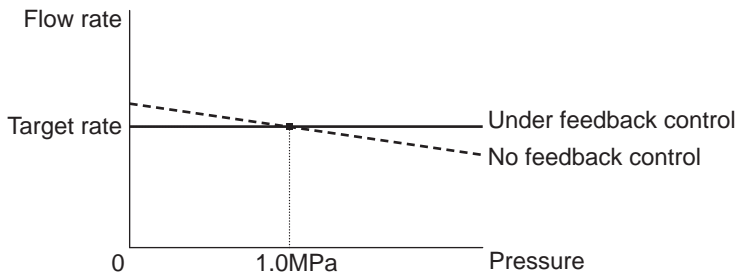
The sealed drive unit and control unit assure IP65.

*This pump is not waterproof. Protect the pump with a cover when installing it out of doors.

- **Feedback control (with the EFS flow sensor)**

Use of a flow sensor automatically controls a stroke rate to meet the target flow rate under pressure fluctuation.

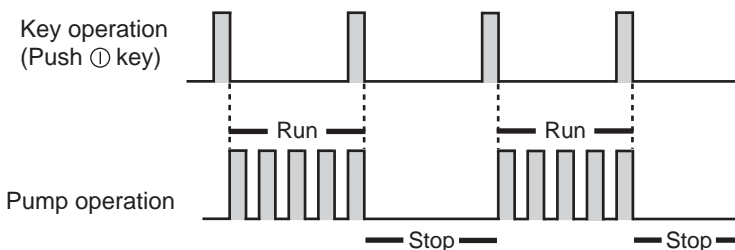
*This pump is not waterproof. Protect the pump with a cover when installing it out of doors.



Operational functions

Manual mode

Run/stop the pump by the start/stop key. A stroke rate (MAN speed) can be changed in the range of 0-100%(/1-360spm) by the up and the down keys at any time during operation or stop. See page 72 for detail.



EXT mode

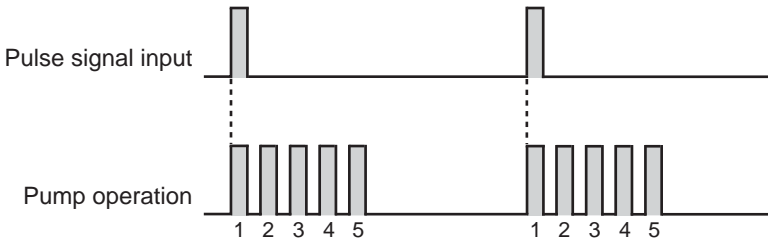
■ Digital control

Multiplier programming

The pump operation by the external signal. Program a multiplier before operation. 1-999 shots can be allocated to one pulse signal. See page 73 for detail.

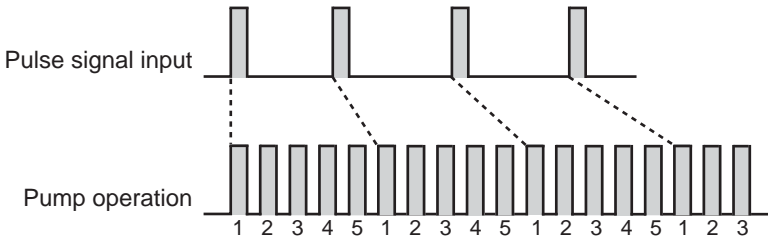
*In the EXT operation, the pump runs at a MAN speed.

Example) When the multiplier is programmed to 5, the pump makes five shots per signal.



A buffer works when the pump receives an external signal before the programmed shots per signal is completed. A buffer is active with default setting.

*The buffer stores the external signals for up to 65535 shots.

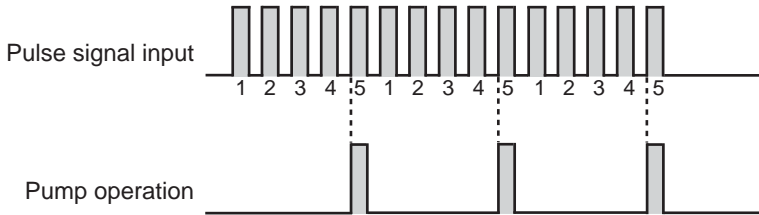


Divisor programming

The pump operation by the external signal. Program a divisor before operation. 1-9999 pulse signals can be allocated to make one shot.

*The pump can not run over a MAN speed even if a divisor is set to run the pump beyond that speed.

Example) When a divisor is programmed to 5, the pump makes one shot every 5 signals.



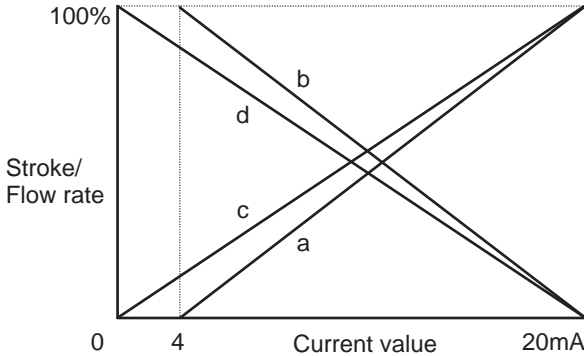
A buffer works when the pump receives the number of external signals that will run the pump over a MAN speed. A buffer is inactive with default setting.

*The buffer stores the external signals for up to 65535 shots.

■ **Analogue proportional control**

ANA. R (analogue rigid) programming

The pump increases/decreases a stroke rate in proportion to 0-20mA. Four programs(4-20mA, 20-4mA, 0-20mA, 20-0mA) are provided. See page 75 for detail.



Condition

The left graph is in the following programs.

- a. 4-20mA (Default setting)
- b. 20-4mA
- c. 0-20mA
- d. 20-0mA

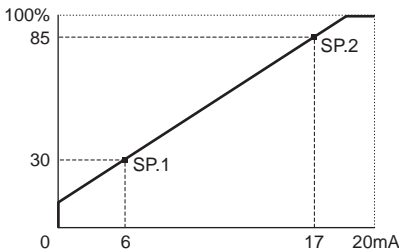
ANA. V (analogue variable) programming

The pump increases/decreases a stroke/flow rate in proportion to 0-20mA.

Determine operational behaviour by programming two set points and choosing one of the LINE, BOX and LIMIT patterns. See page 77 for detail.

<LINE>

A stroke/flow rate changes with a current value by a programmed line.



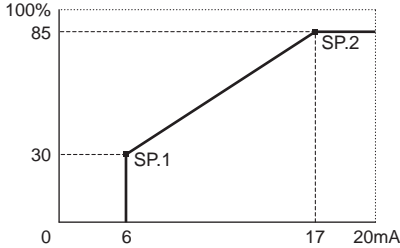
Condition

The left graph is in the following setting.

- SP1 = 6 mA, 30%
- SP2 = 17 mA, 85%

<BOX>

A stroke/flow rate changes with a current value by a programmed line. The rate does not exceed the Set Point 2 but then falls to 0 before the Set Point 1.



Condition

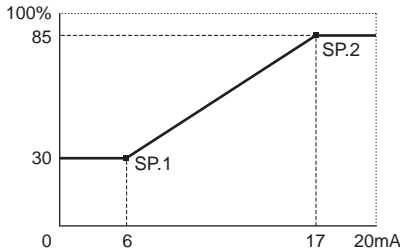
The left graph is in the following setting.

SP1 = 6 mA, 30%

SP2 = 17 mA, 85%

<LIMIT>

A stroke/flow rate changes with a current value by a programmed line. The rate does not fall below the Set Point 1 or exceed the Set Point 2.



Condition

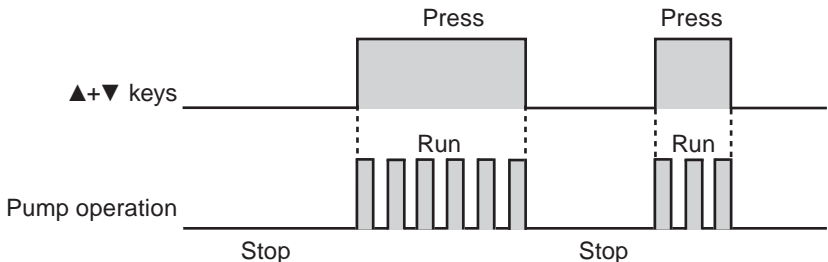
The left graph is in the following setting.

SP1 = 6 mA, 30%

SP2 = 17 mA, 85%

PRIME mode

The pump runs at the maximum stroke rate while both the UP and DOWN keys are pressed. Use this function for degassing.



Control functions

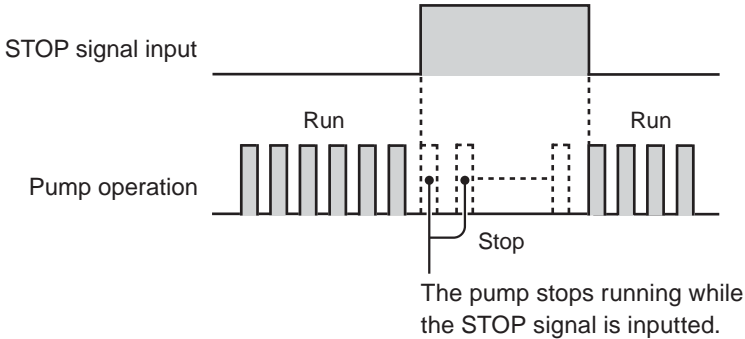
■ STOP function

The start/stop of the pump can be controlled by external devices such as a level sensor. This function is dominated by the PRIME or AUX function.

When "CL-ON" is selected...

The pump stops while receiving the external signal via the STOP terminal (closed circuit).

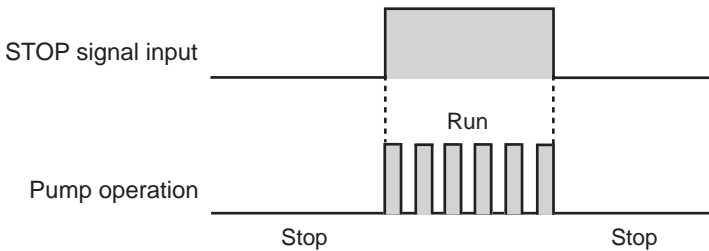
*The pump resumes operation when the STOP signal is released.



When "CL-OFF" is selected...

The pump runs while receiving the external signal via the STOP terminal (closed circuit).

*The pump stops operation when the STOP signal is released.



■ Pre-STOP function

When "CL-ON" is selected...

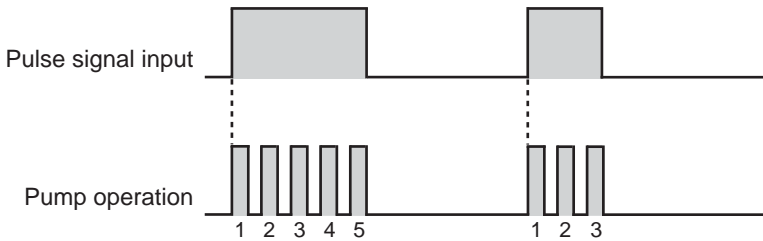
The STOP LED lights orange while the pump is receiving the external signal via the Pre-STOP terminal (closed circuit). Note the pump does not start or stop running.

When "CL-OFF" is selected...

The STOP LED stops lightening while the pump is receiving the external signal via the Pre-STOP terminal (closed circuit). Note the pump does not start or stop running.

■ AUX function

The pump runs at the maximum stroke rate of 360/(240/180)spm while receiving the external signal via the AUX terminal. Use this function for degassing.



■ Interlock function

The start/stop of the pump can be controlled by external signal via the input terminal. This function is dominated by the PRIME or STOP function.

Output functions

The pump has the following outputs with different functions.

■ OUT1 (mechanical relay)

The pump send signals via the output terminal:

at STOP signal input

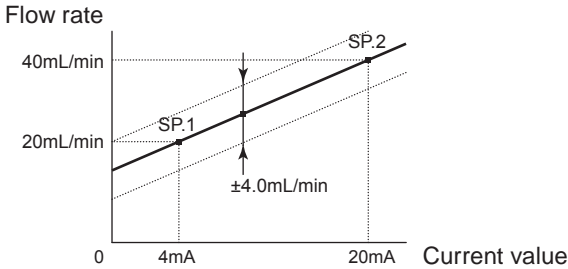
at Pre-STOP signal input

at Interlock signal input

at Completion of the digital control with a multiplier

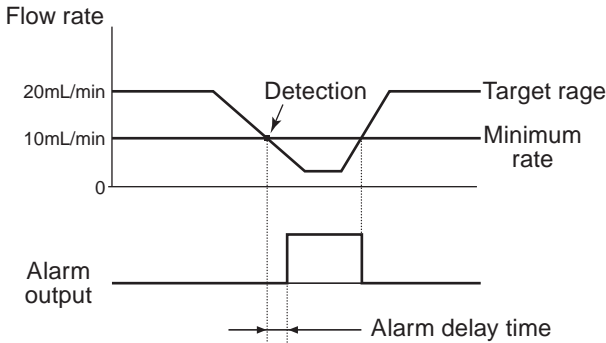
at Completion of batch operation (with a EFS flow sensor)

when a measured flow is out of allowable range in analogue control with the EFS flow sensor (FL.ER: Out of measurement alarm)



Condition
 The left graph is in the following programs.
 SP1 = 20mL/min at 4mA
 SP2 = 40mL/min at 20mA
 Allowable range = 4.0mL/min

when a flow falls below the preset minimum rate in operation with the EFS flow sensor (F.CHK: Poor flow alarm)



Condition
 The left graph is in the following programs.
 Target rate = 20mL/min
 Preset min rate = 10mL/min
 Alarm delay time = 1 minute

■ **OUT2 (photoMOS relay)**

Synchronous output with pump shots or signal input from the EFS flow sensor is available in addition to the OUT1 output functions.

■ **Analogue output**

The pump outputs a current value of 4-20mA in proportion to a flow/stroke rate.

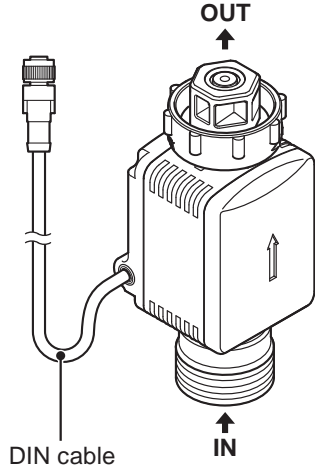
Combination with the EFS flow sensor

The combination of the EFS flow sensor (purchase separately) and the EWN-B11Y/-B16Y/-B21Y/-C16Y enables feedback control. Digital control with a multiplier and a divisor is not enabled while the EFS sensor is connected.

! Observe the following points.

- Use care handling the flow sensor. Do not drop or hit. An impact may affect sensor performance.
- Do not modify the flow sensor. Alterations to the flow sensor carries a high degree of risk. It is not the manufacturer's responsibility for any failure or injury resulting from alterations to the flow sensor.
- Use liquid conductivity of 1000mS/m or more.
- The use of the flow sensor in any conditions other than those clearly specified may result in failure or injury. Use this product in specified conditions only.
- Do not install/store the sensor in a flammable atmosphere.
- Do not use a corrosive solution.
- Use measures to keep the flow sensor connections free from stress. Weight and thermal expansion/contraction of the piping can stress connection points.
- Non-freezing. Do not allow liquid temperature to fall below its freezing point.
- The flow sensor does not work for 20 seconds after power-on. Avoid on-off operation by powering on/off the pump.
- Do not expose the sensor to direct sunlight or heat.
- Malfunction may result. Do not close the sensor to a strong magnet or use in a magnetic field.
- It takes about 30 minutes after the start of the pump for a dry EFS to get ready for measurement. An accurate flow can not be obtained during this time period (running-in period).
- Rinse the flow path with tap water to clean electrode as necessary.

Iwaki EFS-05-FT/-FH Electromagnetic Flow Sensor

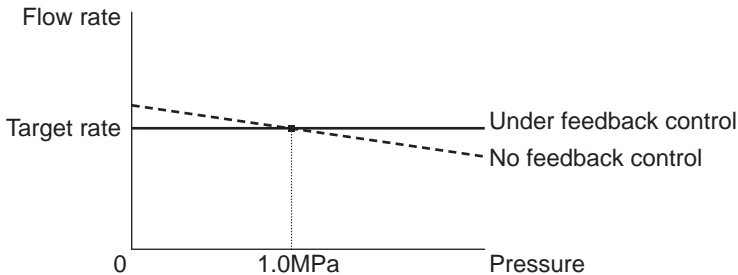


■ Feedback control (See page 94)

The pump automatically controls a stroke rate to meet the target flow rate, measuring an actual flow with the EFS flow sensor.

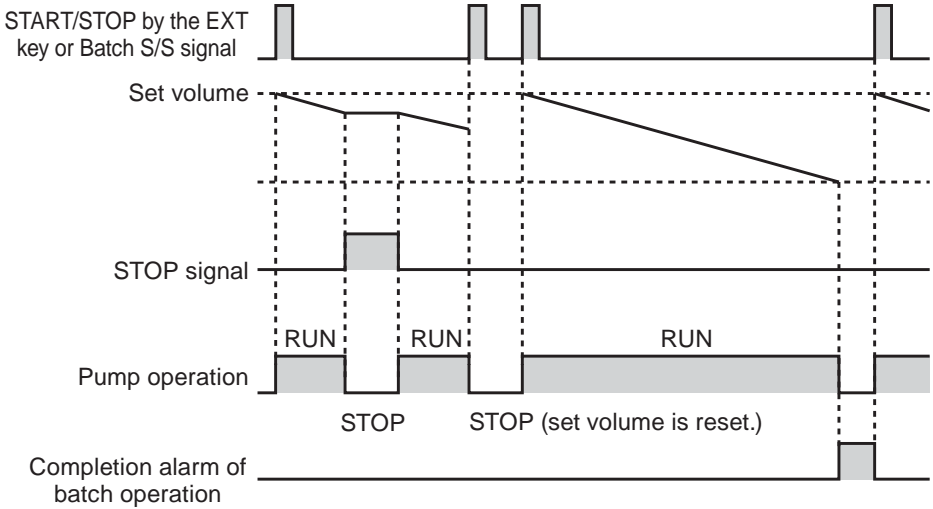
*The pump controls a stroke rate in the range of 0-360(240/180)spm. The flow rate changes with a stroke rate and discharge pressure.

A flow rate accompanied with "GPH", "L/h" or "mL/m" unit is a target rate of the feedback control with the EFS flow sensor. Set a target rate and then push the start/stop key to start the feedback control.



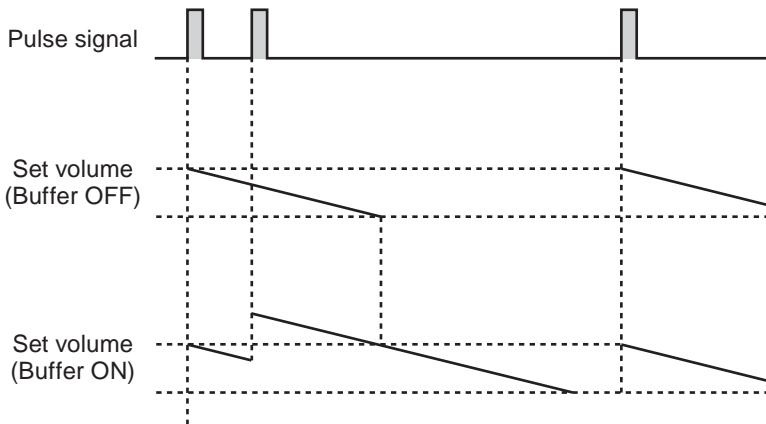
■ Batch operation (See page 95)

The pump runs until meeting the set volume per pulse and stops afterwards. Actual output from the pump is ensured by the assistance of the EFS flow sensor. The set volume shown on the pump screen is getting lower as feeding advances.



When "bF-ON (buffer ON)" is selected...

A set volume doubles in dosing if the pump receives an external pulse signal via the analogue/pulse input terminal or the INPUT terminal. See page 50 for detail. Select "INPUT", "INP.T" and then "PULS" in the user mode when using the INPUT terminal.



Combination with the FCP and FCM

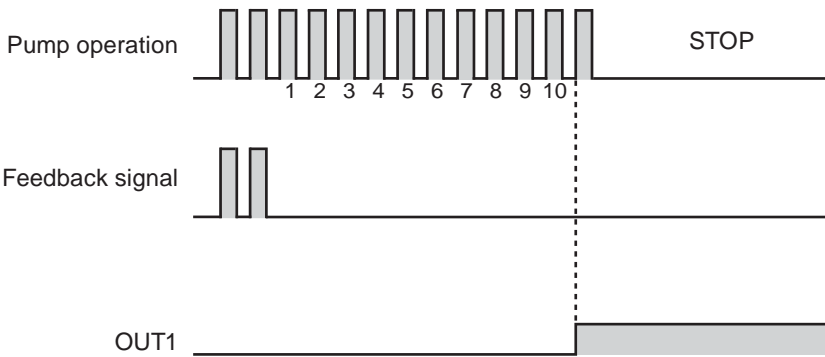
The FCP-1 VC/VE/PC/PE and FCM-VC-1/-2 or FCM-VH-1/-2 detect each pulsation flow from the pump and feed back pulse signals to the pump. The pump recognizes upset conditions when the feedback signals does not match the number of pump shots. The following four behavioural patterns are available.

■ A. MODE

The pump stops running and outputs an alarm via OUT1 with "FLOW" and "Err" on the pump screen when the pump does not receive a feedback signal from the FCP/FCM for the set number of shots (FC.MUM: Number of dry shots).

Push the start/stop key to release this error condition.

when FC.MUM is set to 10...



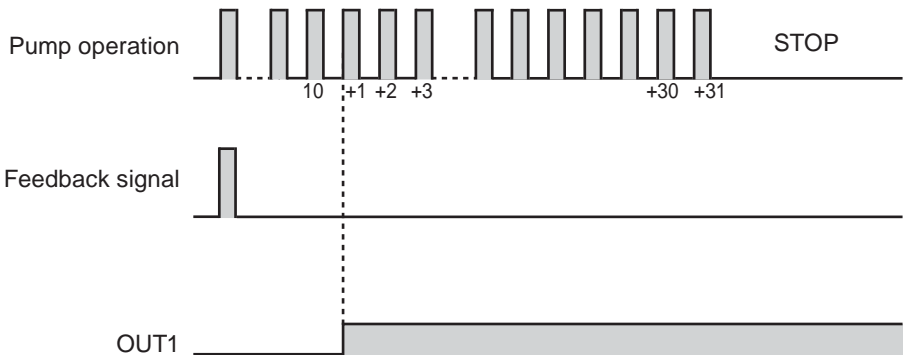
■ B. MODE

The pump outputs an alarm via OUT1, keeping its operation, when the pump does not receive a feedback signal from the FCP/FCM for the 1st set number of shots (FC.MUM: Number of dry shots). The pump stops running with "FLOW" and "Err" on the pump screen when the pump continues not receiving a further signal for the 2nd set number of shots (FC.POF: Dry shots to pump off). Push the start/stop key to release this error condition.

when FC.MUM is set to 10 and FC.POF to 30...

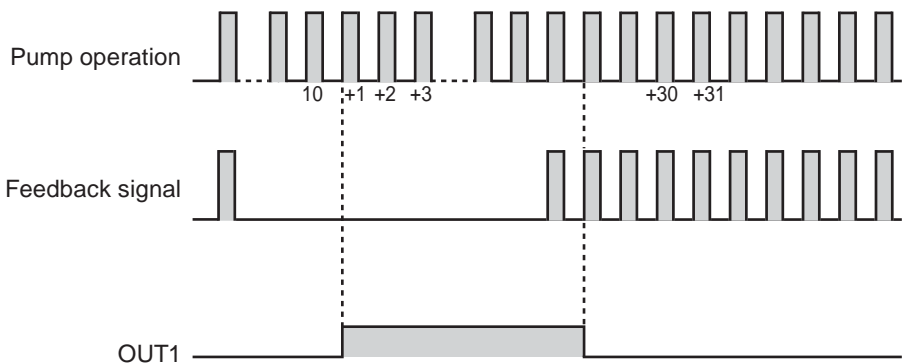
<No feedback signal recovery>

The pump stops running when not receiving a feedback signal for further 30 shots (FC.POF) after 10 dry shots (FC.MUM).



<Feedback signal recovery>

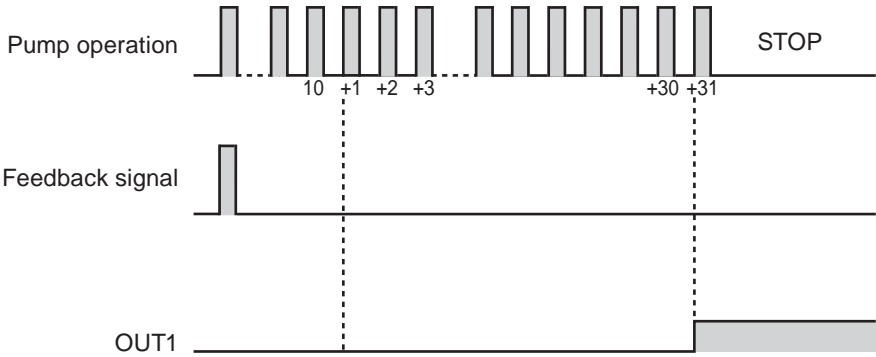
The pump keeps running when receiving a feedback signal within 30 shots (FC.POF) after 10 dry shots (FC.MUM).



■ **C. MODE**

The pump stops running with "FLOW" and "Err" on the pump screen, outputting an alarm via OUT1 when not receiving a feedback signal from the FCP/FCM for the set number of shots (FC.POF: Dry shots to pump off) after the set number of dry shots (FC.MUM: Number of dry shots).
 Push the start/stop key to release this error condition.

when FC.MUM is set to 10 and FC.POF to 30...

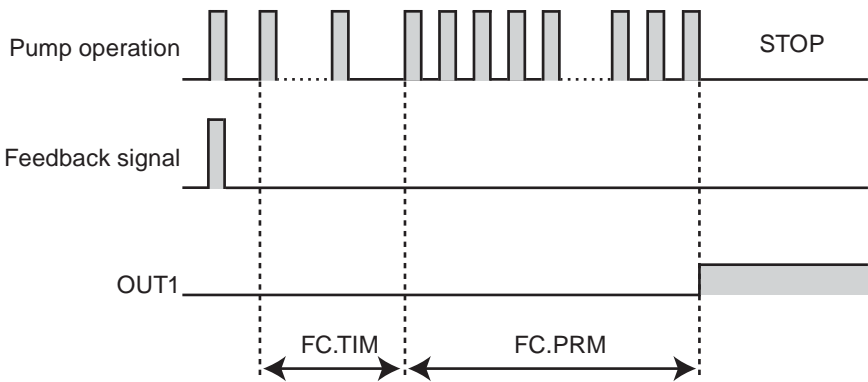


■ **D. MODE**

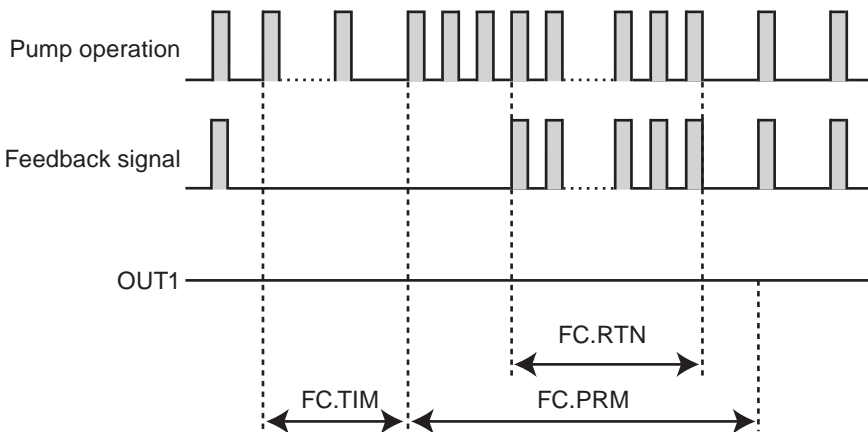
The pump continues running at a MAN speed for the 1st set time (FC.TIM: Detection time) and then a maximum speed for the 2nd set time (FC.PRM: Priming time). The pump stops running with "FLOW" and "Err" on the pump screen, outputting an alarm via OUT1 when not receiving a feedback signal from the FCP/FCM over the return time (FC.RTN: Return time). The pump speed return to the MAN speed after the Priming time if it receives a signal over the return time.

when FC.TIM is set to 2min, FC.PRM to 5min and FC.RTN to 30sec...

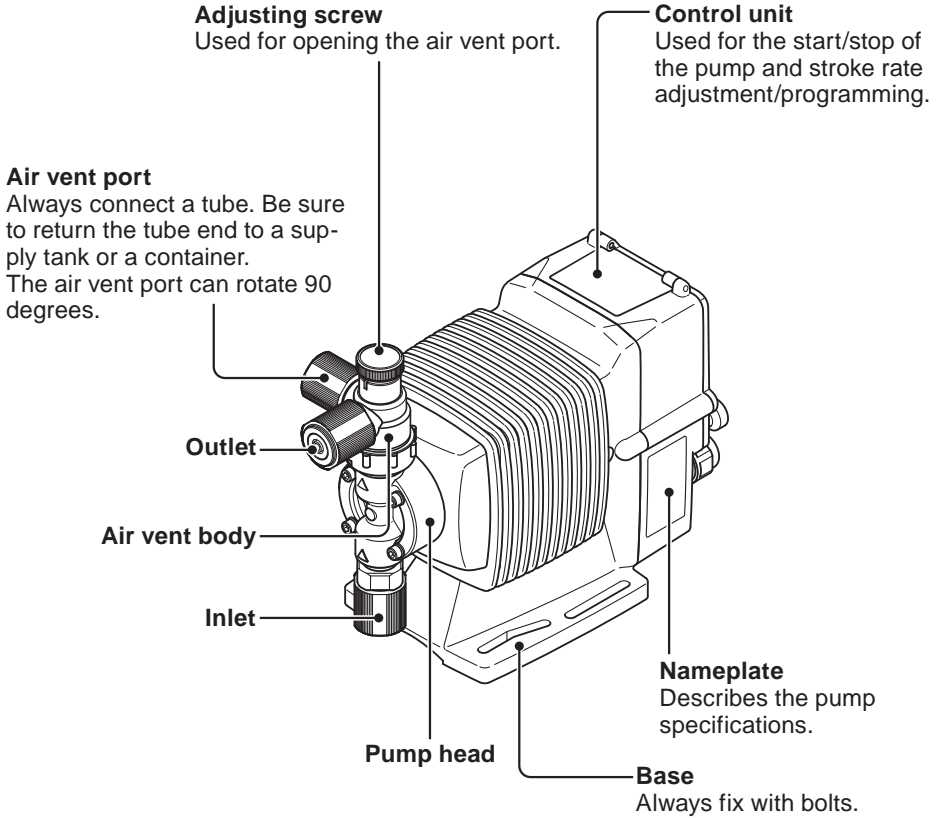
<No feedback signal recovery>



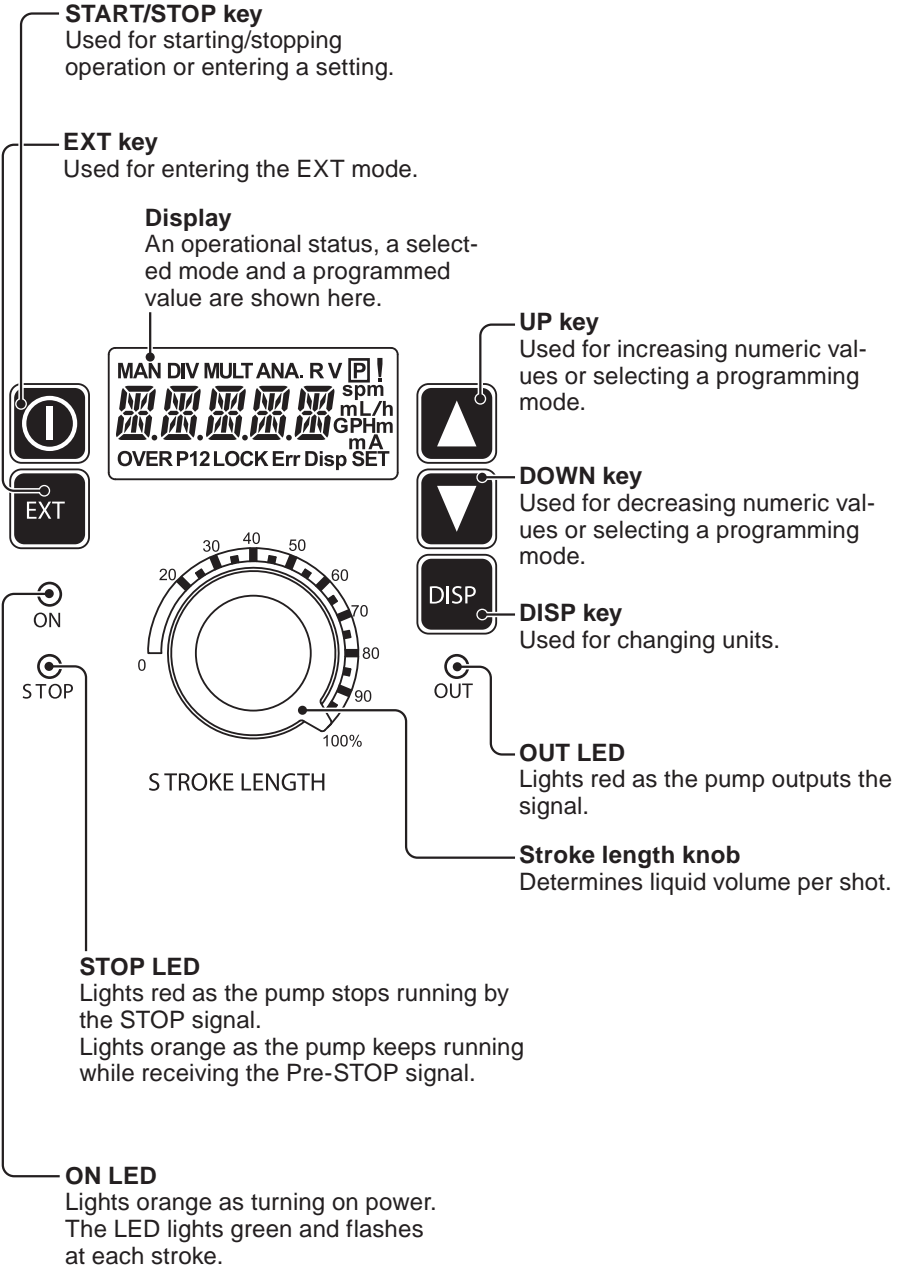
<Feedback signal recovery>



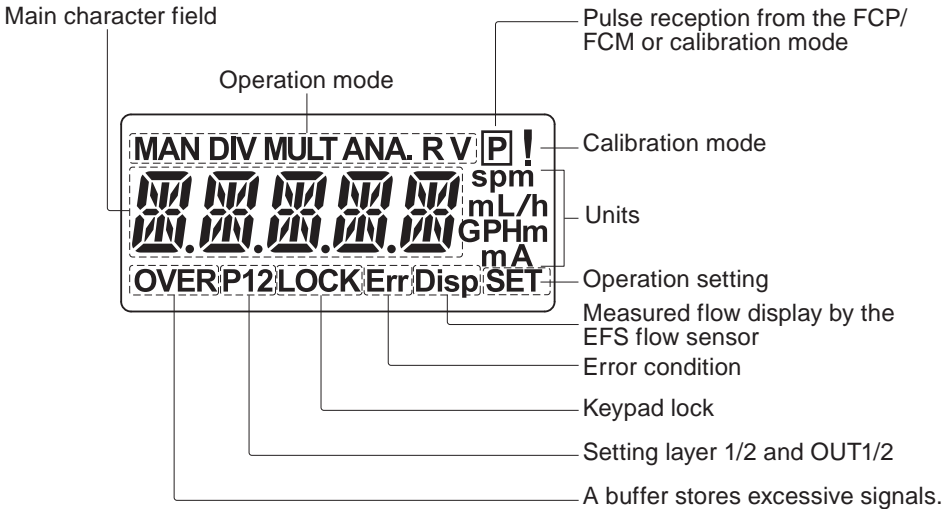
Pump



Operational panel



■ Basic displays & Pump states



| | STOP LED lights green | ON LED lights orange | ON LED blinks green | OUT LED lights red |
|--|------------------------------------|------------------------------------|---|----------------------------------|
| | — | Manual wait state. | — | OUT1 & 2 function as programmed. |
| | — | — | The pump is running in manual mode. | OUT1 & 2 function as programmed. |
| | — | — | The pump is running at the displayed flow rate. | OUT1 & 2 function as programmed. |
| | Operation stop by the STOP signal. | — | — | — |
| | — | EXT mode setting in the user mode. | — | — |
| | — | The pump is in an error condition | — | — |

*The backlit LCD stops lightening 1 minutes after the last key operation.

Identification codes

The model codes of the pump/drive units and the control unit represent the following information.

Pump/Drive units

EWN - B 11 VC U Y -
 a b c d e f g h i

a. Series name

EWN: Multivoltage electromagnetic metering pump

b. Drive unit (Average power consumption)

B: 20W C: 24W

c. Diaphragm effective diameter

09: 8mm 11: 10mm 16: 15mm
 21: 20mm 31: 30mm 36: 35mm

d. Wet end materials

| Code | Pump head | Valve | O ring | Valve seat | Gasket | Diaphragm |
|------|-----------|--------|--------|------------|--------|-----------------|
| VC | PVC | CE | FKM | FKM | PTFE | PTFE + EPDM* |
| VH | | HC276 | EPDM | EPDM | | |
| VE | | CE | FKM | FKM | | |
| PC | | | | | | |
| PH | GFRPP | HC276 | EPDM | EPDM | | |
| PE | | | | | | |
| TC | PVDF | CE | FKM | FKM | | |
| FC | | | — | PCTFE | | |
| SH | SUS316 | HC276 | — | SUS316 | | |
| P6-V | GFRPP | SUS316 | EPDM | PCTFE | | |

*EPDM is not a wet end

Automatic air vent (Auto degassing type)

| Code | Air vent valve guide A | Air vent valve guide B | Valve | Separate pin | Valve seat | O ring |
|------|------------------------|------------------------|-------|--------------|------------|--------|
| VC | PVC | PVC | CE | Titanium | FKM | FKM |
| VH | | | HC276 | HC276 | EPDM | EPDM |

Material code

PVC : Transparent polyvinyl chloride GFRPP : Glassfiber-reinforced polypropylene
 PVDF : Polyvinylidene difluoride EPDM : Ethylene-propylene rubber
 FKM : Fluorine-contained rubber PTFE : Polytetrafluoroethylene
 HC276 : HASTELLOY C276 SUS316 : Austenite stainless steel
 CE : Alumina ceramics PCTFE : Polymonochlorotrifluoroethylene

e. Tube connection bore

| No. | Tube size (ID×OD) | Wet end materials | Pump model |
|-----------|---------------------------------------|---|------------------------|
| No code*1 | ø1/4"×ø3/8" | VC/VH/VE/PC/PH/PE/TC/ VC-C/VH-C/VE-C/VC-A/VH-A | EWN-09/-11/-16/-21 |
| | ø3/8"×ø1/2" | VC/VH/VE/PC/PH/PE/TC | EWN-31/-36 |
| | 1/4-18NPT | FC/SH/SH-H | EWN-11/-16/-21/-31/-36 |
| | IN/AIR: ø1/4"×ø3/8" OUT: 1/4×18NPT | PC-H/PH-H/PE-H | EWN-11/-16 |
| | IN: ø15×ø22 OUT: ø3/8"×ø1/2" | P6-V | EWN-31 |
| 1 | ø4×ø9 | VC/VH/VE/PC/PH/PE/ VC-C/VH-C/VE-C/VC-A/VH-A | EWN-09/-11/-16/-21 |
| 2 | ø4×ø6 | VC/VH/VE/PC/PH/PE/TC/ VC-C/VH-C/VE-C/VC-A/VH-A | EWN-09/-11/-16/-21 |
| 3 | ø6×ø8 | VC/VH/VE/PC/PH/PE/TC/ VC-C/VH-C/VE-C/VC-A/VH-A | EWN-09/-11/-16/-21 |
| 4 | ø8×ø13 | VC/VH/VE/PC/PH/PE | EWN-31/-36 |
| 5 | ø9×ø12 | VC/VH/VE/PC/PH/PE | EWN-31/-36 |
| 6 | ø10×ø12 | VC/VH/VE/PC/PH/PE/TC | EWN-31/-36 |
| 23 | ø6×ø12 | VC/VC-C | EWN-09/-11/-16/-21 |
| 24 | ø5×ø8 | VC/TC/VC-C | EWN-09/-11/-16/-21 |
| 1/10 | IN: ø4×ø9 OUT: 1/4-18NPT | PC-H/PH-H/PE-H | EWN-11/-16 |
| 2/10 | IN: ø4×ø6 OUT: 1/4-18NPT | PC-H/PH-H/PE-H | EWN-11/-16 |
| 3/10 | IN: ø6×ø8 OUT: 1/4-18NPT | PC-H/PH-H/PE-H | EWN-11/-16 |

*The VC/VH-C wet ends are available only for the EWN-09 type.

f. Power cable

U: American 115VAC type U2: American 230VAC type

g. Control unit function

Y: High functional

h. Special version

C: High compression type H: High pressure type
V: High viscosity type A: Auto degassing type

i. Special configuration

Installation

This section describes the installation of the pump, tubing and wiring. Read through this section before work.

! Observe the following points when installing the pump.

- Risk of electrical shock. Be sure to turn off power to stop the pump and related devices before service is performed.
- If you notice any abnormal or dangerous conditions, suspend operation immediately and inspect/solve problems.
- Do not place explosive or flammable material near the pump.
- Do not use a damaged pump. Use of a damaged pump could lead to an electric shock or death.
- If the EFS flow sensor is needed, first mount the sensor before plumbing the pump. Use supports to hold plumbing and the pump as necessary.

Pump mounting

Select an installation location and mount the pump.

Necessary tools

- Four M5 bolts (pump mounting)
- Adjustable wrench or spanner

1 Select a suitable place.

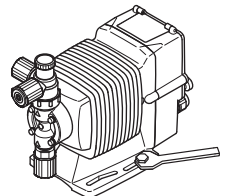
Always select a flat floor free of vibration. See the Precautions for use section for detail. Flooded suction is recommended when handling a gaseous liquid such as sodium hypochlorite.

2 Anchor the pump with the M5 bolts.

Be sure to fix the pump at four points.

NOTE

Select a level location. If the pump is not installed level, output may be affected.



Pipework

Connect tubes to the pump and install a check valve.

Before operation

- Cut the tube ends flat.

Tube end (Side view)



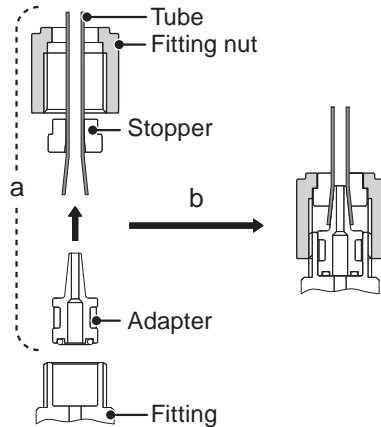
Necessary tools

- Adjustable wrench or spanner

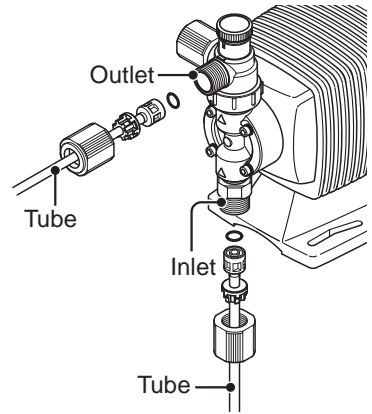
Tube connection

- Pass a tube into the fitting nut and stopper and then slide it down to the adapter as far as it will go.
- Fit the tube end (adapter) to the fitting. Then hand tighten the fitting nut.
- Retighten the fitting nut by turning it 180 degrees with an adjustable wrench or spanner.

*The plastic fitting nut may be broken if it is tightened too much.

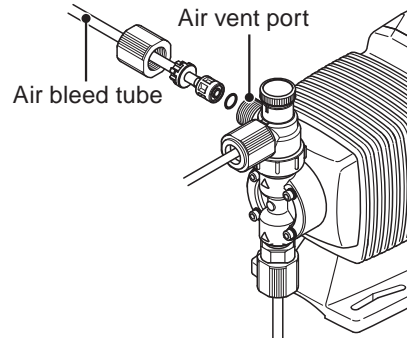


- 1 **Connect tubes into the inlet and outlet.**



- 2 **Connect an air bleed tube into the air vent port.**

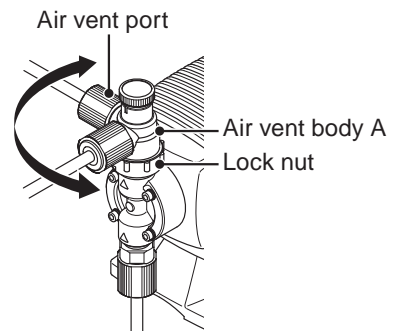
Route back the other tube end to a supply tank or a container.



- 3 **Determine an air vent port direction.**

The air vent port can rotate 90 degrees.

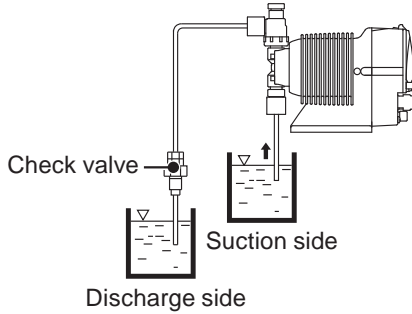
- Turn the lock nut anticlockwise.
- Adjust the direction of the air vent port.
- Hand-tighten the lock nut, holding the air vent body A.
- Turn the lock nut 90 degrees clockwise further with an adjustable wrench or spanner.



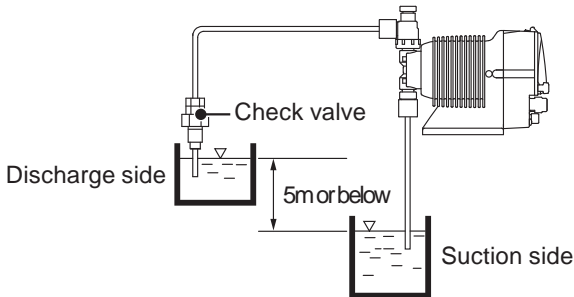
Check valve mounting

Install an optional check valve to the EWN for the prevention of a back flow, siphon and overfeeding. In the following cases be sure to install the check valve.

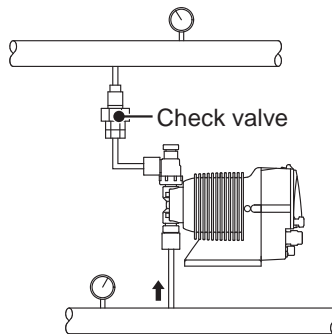
- A suction side liquid level is higher than a discharge side or an injection point at atmospheric pressure.



- A discharge side liquid level is 5m or less higher than a suction side.



- A suction line pressure is higher than a discharge line pressure.

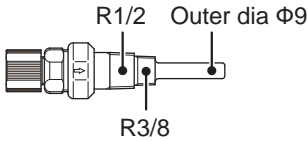


- A discharge pressure (including pipe resistance and discharge head) is below 0.13MPa. (below 0.049MPa for B31 and C36).

1 Mount a check valve at the discharge tube end.

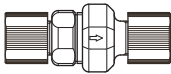
*The CAN check valve has R1/2 and R3/8 thread connections as well as a tube connection. Cut off and adjust the connection length to fit the check valves into tubing.

CAN check valve



*The CBN check valve of which the both ends are tube connections is also available. Contact us or your nearest distributor.

CBN check valve

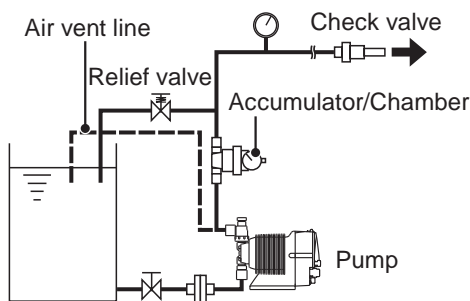


NOTE

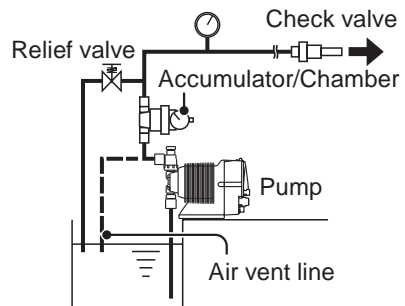
Periodically clean or replace a check valve with new one for the prevention of crystal clogging.

Tubing layout

Flooded suction application



Suction lift application



NOTE

- Flooded suction is recommended when handling a gaseous liquid such as sodium hypochlorite.
- Install a relief valve on a discharge line near the pump so as to release the discharge pressure when it exceeds the maximum level.

Wiring (pump)

Wiring for a power voltage and an external signal.

! Observe the following points during wiring work.

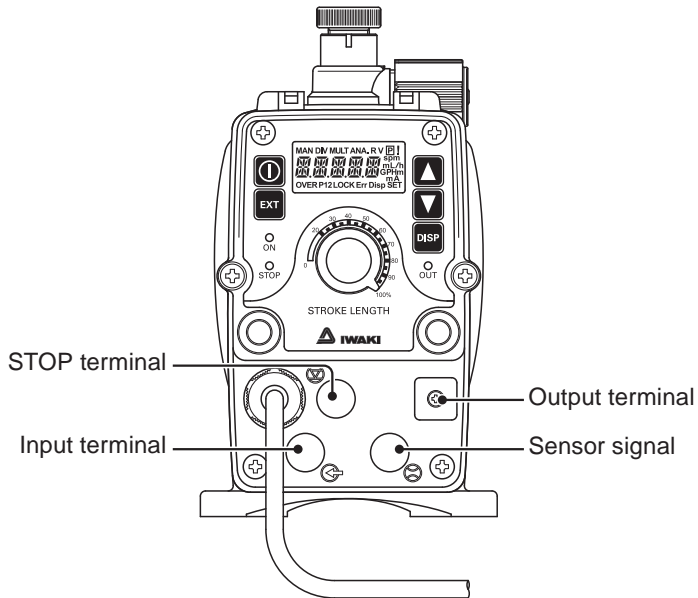
- Electrical work should be performed by a qualified electrician. Always observe applicable codes or regulations.
- Observe the rated voltage range, or the electrical circuit in the control unit may fail.
- Do not perform wiring work while electric power is on. Otherwise, an electrical shock or a short circuit may result. Be sure to turn off the power before wiring work.
- Replacement of a power cable should be conducted by a manufacturer, his agency or a skilled person. Otherwise, an accident may result.

Necessary tools

- Adjustable wrench or spanner
- Precision screw driver
- Phillips screw driver
- Flathead screw driver

End terminals

See the following diagram for detail.



Power voltage/Earthing

Check that the main power is turned off.

1 Insert the plug all the way seated in a jack.

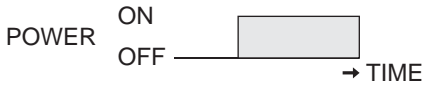
This product has two power wires and one earth wire, and is classified as class I.

*Make sure the earth plug is seated securely as well.

NOTE

- Do not share a power source with a high power device which may generate surge voltage. Otherwise an electronic circuit may fail. The noise caused by an inverter also affects the circuit.
- Energize the pump with a power voltage via a mechanical relay or switch. Do not fluctuate the voltage, or CPU may malfunction. See page 48 for the precautions for ON-OFF control by a mechanical relay.

Apply power at a sitting



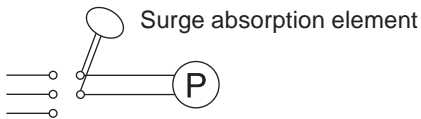
Do not apply gradually



Surge voltage

The electronic circuit in the control unit may fail due to surge voltage. Do not place the pump close to a high power device of 200V or more which may generate large surge voltage. Otherwise, take any of the following measures.

- Install a surge absorption element (ex. a varister with capacity of 2000A or more) via power cable.



Recommended varisters

Panasonic ERZV14D431

KOA NVD14UCD430

See manufacturer's catalogues for detail.

- Install a noise cut transformer via power cable.



Noise cut transformer

Precautions for ON-OFF control by a mechanical relay

The control unit is equipped with CPU. Always start/stop the pump by the STOP signal for ON-OFF control. Try not to turn on and off the main power. Otherwise, observe the following points.

- The EFS does not work for 20 seconds after power-on. Avoid on-off operation by powering on/off the pump.
- Do not turn ON/OFF power voltage more than six times per hour.
- When using a mechanical relay for ON-OFF operation, its contact capacity should be 5A or more. Contact point may fail if it is less than 5A.
- If a mechanical relay with the contact capacity of 5A is used, the maximum allowable ON/OFF operation is about 150,000 times. The contact capacity should be 10A or more when making ON-OFF operation over 150,000 times or sharing a power source with a large capacity equipment. Otherwise a contact point may fail by surge voltage.
- Use a solid state relay (SSR) as necessary (such as the OMRON G3F). See manufacturer's catalogues for detail.

Signal wire connection

Use DIN 4- or 5-pin female connector cables. We recommend the use of Binder connector cables (German manufacturer). Contact us for detail.

Binder connector cables

- | | |
|----------------------------------|---------------|
| 5-pin : 713 series 99-0436-10-05 | Input signal |
| 4-pin : 715 series 99-0430-15-04 | STOP signal |
| 5-pin : 715 series 99-0436-15-05 | Sensor signal |

Hirschmann square connector cables

- | | |
|----------------|---------------|
| 4-pin : GDS307 | Output signal |
|----------------|---------------|

Points to be checked

- Check that the main power is turned off.

NOTE

- Do not lay on these signal cables in parallel with a power cable or combine them in a concentric cable (ex. 5 wires cable). Otherwise noise is generated through the cables due to induction effect and it results in malfunction or failure.
- The following products are the recommended SSRs (Solid State Relays) for signal input. Any other SSRs may cause malfunction. See manufacturer's information for details on these SSRs.
 - OMRON G3FD-102S or G3FD-102SN
 - OMRON G3TA-IDZR02S or G3TA-IDZR02SM
- When using a mechanical relay for signal input, its minimum application load should be 1mA or below.
- Insert the DIN connector as far as it will go and then rotate the outer ring to fix it.
- Use either a no-voltage contact or an open collector for the STOP and Input signals.

■ STOP signal

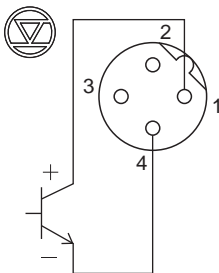
Connect signal wires to the STOP terminal via a DIN 4-pin connector.

- *When using an open collector...*

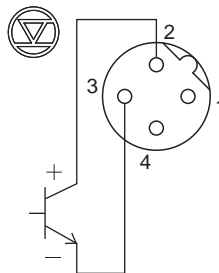
Pay attention to polarity. Pre-STOP and STOP are plus(+), and COM is minus(-).

- *When using a contact...*

The contact must be designed for an electronic circuit. The minimum application load should be 1mA or less.



Wiring for
STOP function



Wiring for
Pre-STOP function

- 1 : STOP (Brown)
- 2 : Pre-STOP (White)
- 3 : COM (Blue)
- 4 : COM (Black)

*Each terminal is coloured as above for our optional cable.

NOTE

Our 5m cable is 5-wire. Cut off a green wire to use it with the DIN 4-pin connector.

■ Input signal

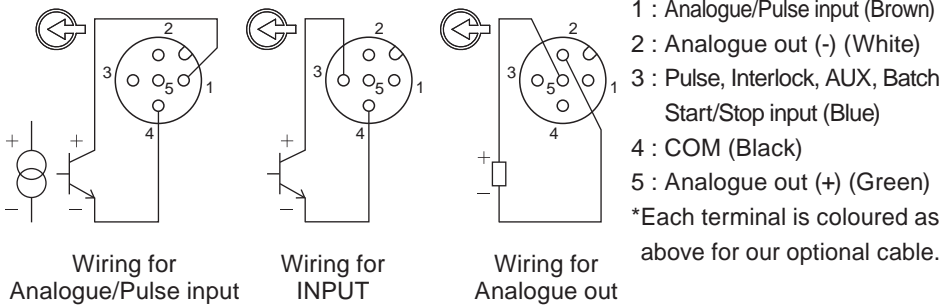
Connect signal wires to the input terminal via a DIN 5-pin connector for digital/analogue-proportional control, interlock/AUX input or analogue signal output.

- *When using an open collector...*

Pay attention to polarity. PIN 1 and PIN3 are plus(+), and PIN 4 is minus(-).

- *When using a contact...*

The contact should be designed for an electronic circuit. The minimum application load should be 1mA or less.



■ Output signal

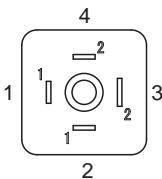
Connect signal wires to the OUT terminal via a DIN 4-pin connector.

- *OUT1<Mechanical relay>: Alarm output*

*"1.STOP(STOP alarm)" is enabled at factory default setting.

- *OUT2<PhotoMOS relay>: Alarm output or Synchronous output (sensor/pump).*

*"2.SENS(Synchronous output: sensor)" is enabled at factory default setting.



- 1 : OUT1 (White)
- 2 : OUT1 (Brown)
- 3 : OUT2 (Black)
- 4 : OUT2 (Blue)

*Each terminal is coloured as above for our optional cable.

Wiring (external devices)

EFS flow sensor mounting (purchase separately)

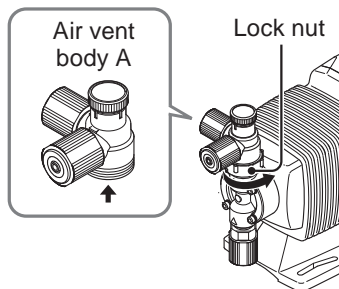
! Observe the following points

- Mount the EFS flow sensor before anchoring/plumbing the pump.
- Be sure to power off the pump before connecting the DIN cable.
- Use care handling the EFS flow sensor. Do not drop or hit. An impact may affect performance.

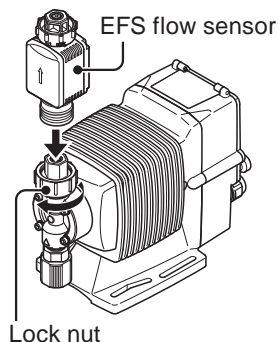
Necessary tools

- Adjustable wrench or spanner

- 1 Turn the lock nut anticlockwise by an adjustable wrench and remove the air vent body A.**



- 2 Mount the EFS flow sensor.**
 - a. Hand-tighten the lock nut, holding the flow sensor.
 - b. Turn the lock nut 90 degrees clockwise further with an adjustable wrench or spanner.

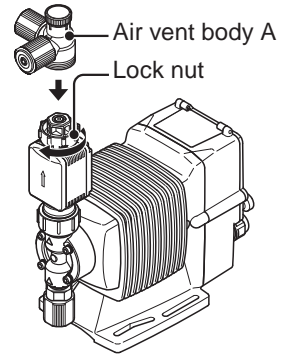


NOTE

- Foreign matters and a nonconductive liquid prevent the EFS from monitoring a flow rate. Be sure to remove these factors before mounting the EFS.
- Fasten the EFS onto the outlet of the pump head to 3.43N•m. Excessive tightening torque may break a connection. Clean a sealing surface and replace an O ring as necessary.

3 Mount the air vent body A.

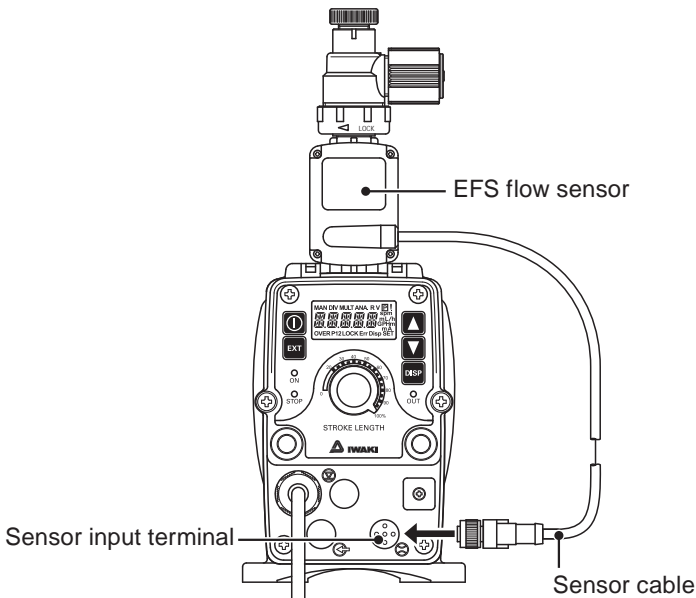
- Hand-tighten the lock nut, holding the air vent body A.
- Turn the lock nut 90 degrees clockwise further with an adjustable wrench or spanner.



4 Connect the sensor cable to the sensor signal terminal.

NOTE

- Connect the sensor cable to the pump after mounting the EFS flow sensor, Or the cable may be damaged.
- Do not pull the sensor cable.
- Do not disassemble or alter the DIN 5-pin connector, or the EFS flow sensor may break.
- Insert the DIN 5-pin connector as far as it will go and then rotate the outer ring to fix it.
- Do not connect the sensor cable to the pump while wet with solution or water.
- Turn on the pump with the EFS flow sensor and check if "EFS.." shows up on the screen for 20 seconds. If not turn off power once and reconnect the flow sensor.

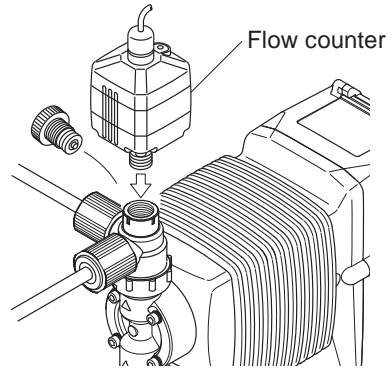


FCP/FCM mounting (purchase separately)

See each instruction manual of the FCP flow counter and FCM flow checker for detail.

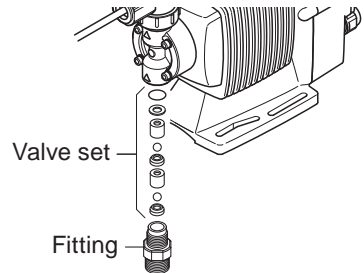
■ Flow counter (FCP)

- 1 Remove the adjusting screw and install the FCP flow counter instead.



■ Flow checker (FCM)

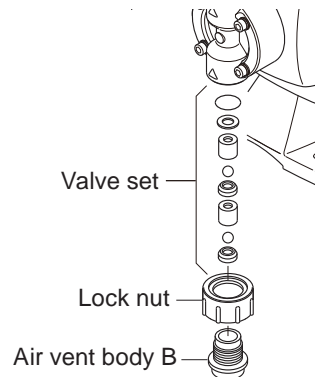
- 1 Remove the fitting and take out the valve set from the pump head.



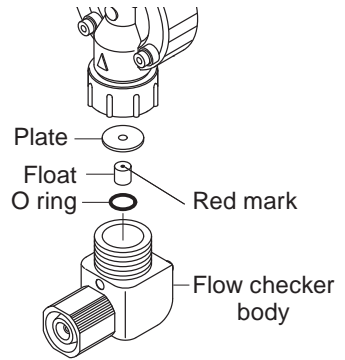
- 2 Place the valve set into the air vent body B and tighten it into the pump head to 3.5N•m through the Lock nut.

NOTE

Note the air vent valve set has a mounting direction.

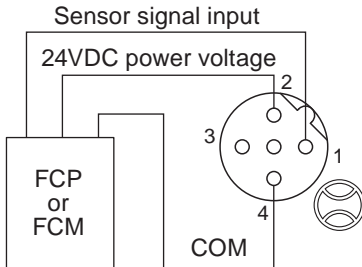


- 3** Connect the flow checker body and the pump head with the Lock nut. Turn the Lock nut anticlockwise to tighten them. Take care not to drop the Plate, O ring or Float. Note that the Float has a mounting direction. Install the float into the body with a red-marked face upwards.



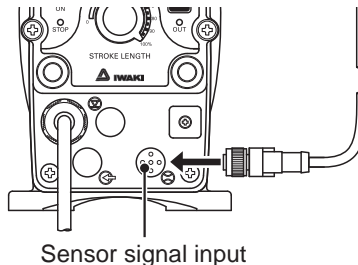
■ FCP/FCM wiring

- 1** Connect the lead wire of the FCP/FCM to the DIN 5-pin connector as shown below.



- 1 : Sensor signal input
- 2 : 24VDC power voltage
- 3 : Free
- 4 : COM
- 5 : Free

- 2** Fit the connector to the sensor signal terminal.



Operation

This section describes pump operation and programming. Run the pump after pipework and wiring is completed.

Before operation

Check a flow rate, tubing and wiring. And then perform degassing and flow rate adjustment before starting operation.

Points to be checked

Before operation, check if...

- Liquid level in a supply tank is enough.
- Tubing is securely connected and is free from leakage and clogging.
- Discharge/suction valves are opened.
- A power voltage is in the allowable range.
- Electrical wiring is correct and is free from the risk of short circuit and electrical leakage.

Retightening of pump head fixing bolts

Important

The pump head fixing bolts may loosen when plastic parts creep due to temperature change in storage or in transit, and this can lead to leakage. Be sure to retighten the bolts evenly to the specified tightening torque below in diagonal order before starting operation.

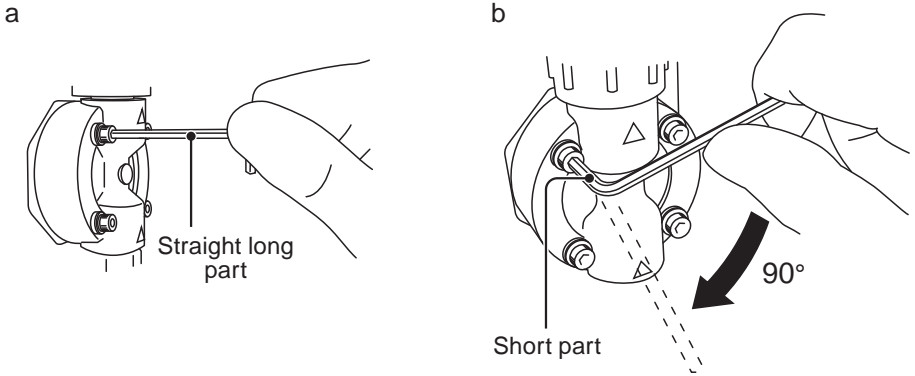
Tightening torque

| Model code | Torque | Bolts |
|------------------------|------------|--------------------------|
| EWN-B09/-B11/-B16/-B21 | 19 lb-in | M4 Hex. socket head bolt |
| EWN-B31 | 22.6 lb-in | M4 Hex. socket head bolt |
| EWN-C16/-C21 | 19 lb-in | M4 Hex. socket head bolt |
| EWN-C31 | 22.6 lb-in | M4 Hex. socket head bolt |
| EWN-C36 | 22.6 lb-in | M5 Hex. socket head bolt |

*Tighten fixing bolts once every three months.

■ Use of hexagon wrench instead of a torque wrench

Fasten the fixing bolts as tight as can be by the hand with the straight long part of a hexagon wrench (a) and further turn the bolts clockwise 90 degrees with the short part (b).



Stroke rate adjustment

A stroke rate increases/decreases as pushing the UP/DOWN keys. Press and hold either key for three seconds for quick change. Quick change stops at the top or bottom rate. The top(/bottom) rate skips to the bottom(/top) when the key is released and pushed again.

Degassing

The gas needs to be expelled from the pump and tubing by degassing. Normal performance can not be obtained with gas in the pump. Conduct degassing in the following cases.

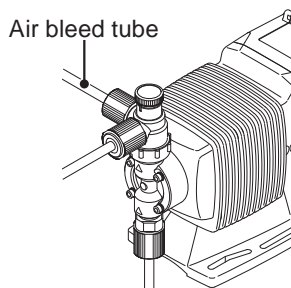
- When the pump starts to run for the first time
- When a flow rate is too low
- After liquid is replaced in a supply tank
- After a long period of stoppage
- After maintenance and inspection

NOTE

- Both gas and chemical come out together through an air bleed tube. Place the end of the tube in a supply tank or a container.
- Some chemicals may cause skin trouble or damage component parts. When your hand or component parts get wet with chemical liquid, wipe off immediately.

Points to be checked

- An air bleed tube is connected to the pump.



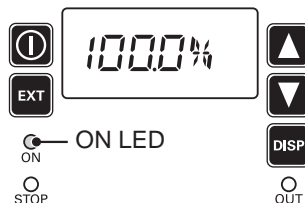
■ EWN VC/VH/PC/PH/TC/PP/SH

1 Turn on power.

The ON LED lights and a display related to the current mode appears on the screen.

*The pump waits in the MAN mode when turning on power with a default setting or calls up a previous mode at the last shutoff.

*A push of any keypad lightens the backlit LCD. The LCD stops lightening 1 minutes after the last key operation.

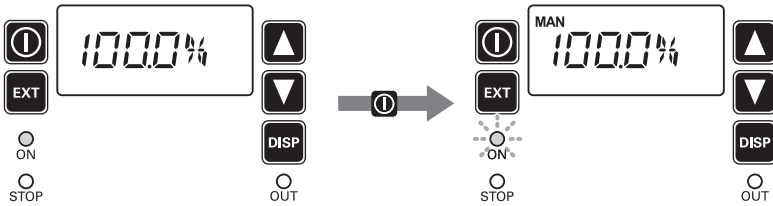


2

Run the pump at the maximum stroke rate.

Select a convenient way from the following.

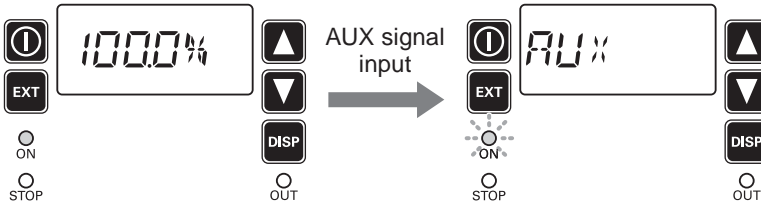
- Set a stroke rate to the top and push the start/stop key.



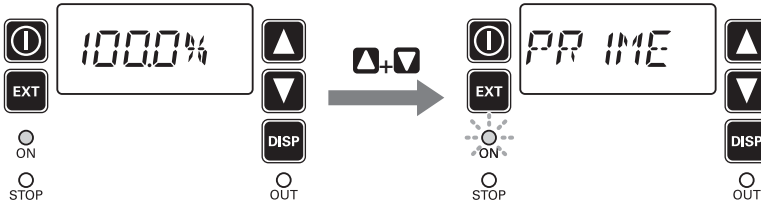
*Push the start/stop key to return to the MAN mode from the EXT mode as necessary.

*A flow rate accompanied with "GPH", "L/h" or "mL/m" unit is a target flow rate of the feedback control with the EFS flow sensor. Change those units to "%" or "spm" before the MAN operation.

- Enter the external signal via the AUX terminals. See page 26.



- Press and hold both the UP and DOWN keys.

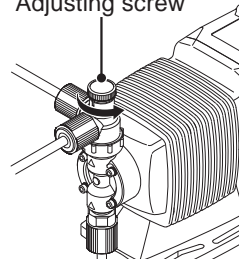


3

Rotate the adjusting screw two revolutions anticlockwise to open the air vent port.

*Do not rotate it three revolutions. Otherwise, liquid may come out from the air vent port.

Adjusting screw



4 Keep the pump running for more than ten minutes for degassing.

5 Stop the pump by...

- pushing the start/stop key once or
- stopping the AUX signal or
- releasing the UP and DOWN keys

6 Rotate the adjusting screw clockwise to close the air vent port.

7 Check liquid is delivered to the discharge line.

*Degassing is required again if the pump does not discharge liquid.

8 Check connections for leakage.

Degassing has now been completed.

■ EWN FC/P6-V

Install an air vent valve on a discharge line for degassing. Follow the procedure below to conduct degassing if the air vent valve is not available.

1 Connect a discharge tube and route back the other tube end to a supply tank or a container.

*Remove the check valve from the discharge tube if it is installed.

*After liquid replacement in a supply tank or a long period of stoppage, an internal pressure may remain in the pump or tubing. Removing the check valve at this state, liquid may gush out. Wrap a waste cloth around the check valve connection for the prevention of gushing.

2 Turn on power.

The ON LED lights and a display related to the current mode appears on the screen.

3 Run the pump at the maximum stroke rate.

Select a convenient way from the following.

- Set a stroke rate to the top and push the start/stop key.
- Enter the external signal via the AUX terminals.
- Press and hold both the UP and DOWN keys.

4 Keep the pump running for more than ten minutes for degassing.

5 Stop the pump by...

- pushing the start/stop key once or
- stopping the AUX signal or
- releasing the UP and DOWN keys

6 Check liquid is delivered to the discharge line.

*Degassing is required again if the pump does not discharge liquid.

7 Check connections for leakage.

Degassing has now been completed.

Flow rate adjustment

A flow rate can be adjusted by adjusting a stroke rate and stroke length.

The stroke rate is indicated in spm or %. 100% stroke rate means the maximum spm. Stroke rate adjustment is a main way to adjust a flow rate.

Stroke length is the moving distance of the plunger.

A liquid volume per shot can be controlled by changing stroke length. The widest moving distance is defined as 100% stroke length.

First adjust a flow rate by stroke rate adjustment. Use stroke length adjustment for the range where stroke rate adjustment can not reach.

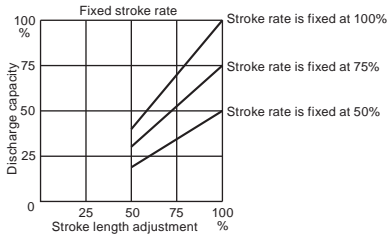
Determine a suitable stroke rate and a stroke length, taking account of operating conditions and liquid characteristics.

The following procedure is recommended.

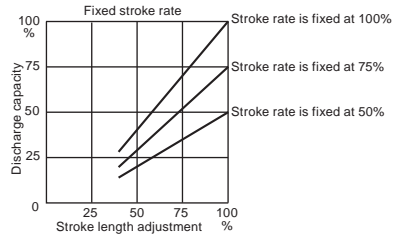
- 1 Change a stroke rate with stroke length 100% to adjust a flow rate.**
See "■ Stroke rate adjustment" on page 63 and "■ Stroke length adjustment" on page 64 for detail.
- 2 Measure a flow rate.**
- 3 If a flow rate is lower than a specified level, increase a stroke rate and measure the flow again.**
- 4 Change a stroke length for fine adjustment.**
- 5 Measure the flow again to see the specified level is obtained.**

Flow rate, stroke rate and stroke length

B type



C type



Precautions of flow rate adjustment

- **When back pressure is high**

Set stroke length to 100% and adjust a flow by changing a stroke rate.

- **When a flow rate per shot greatly influences the reaction in neutralization or titration application**

Shorten a stroke length to reduce a flow rate per shot. And then adjust a flow by changing a stroke rate.

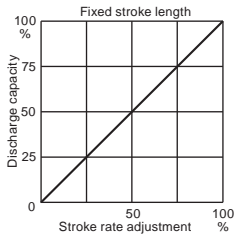
- **When pumping gaseous liquid such as sodium hypochlorite (NaClO) and hydrazine solution (N₂H₂O₂)**

Set a stroke length to 100% and adjust a flow by changing stroke rate.

Note air lock may occur when stroke length is set too short.

■ Stroke rate adjustment

A stroke rate can be set by keypad operation from 0.1 to 100%. The relation between a flow rate* and a stroke rate is shown as below.



*The flow rate described on the nameplate is at 100%.

1 Turn on power and call up manual mode.

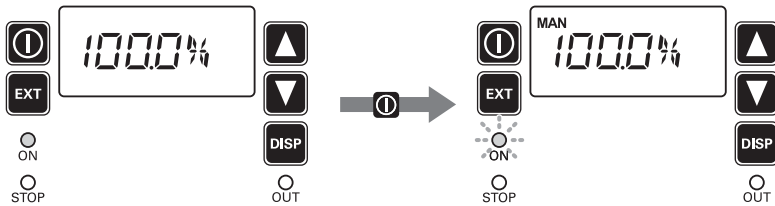
Enter manual mode to indicate a stroke rate on the screen.

- Push the start/stop key when the pump is in the EXT mode.
- When "STOP" or "-STOP" appears on the screen, see page 87 and 88 to release the condition.

2 Use the UP or DOWN key to adjust a stroke rate.

3 Push the start/stop key.

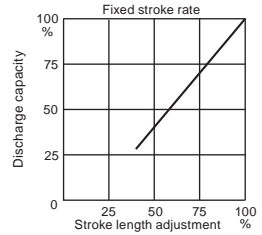
The ON LED blinks at each shot during operation.



■ Stroke length adjustment

A stroke length can be adjusted when the moving distance of the plunger is changed by the stroke length knob.

The stroke length adjustment range is 50-100% for the B type, 40-100% for C type. The relation between a flow rate* and a stroke length is shown right.

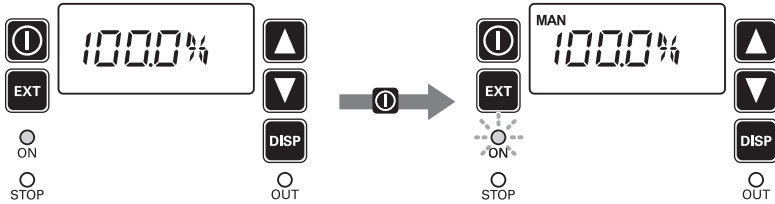


NOTE

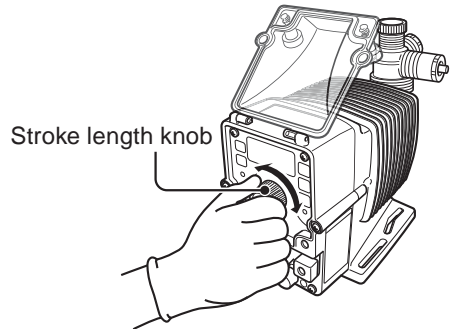
Do not rotate the stroke length knob when the pump is not running.

1 Turn on power and push the start/stop key to run the pump.

The ON LED blinks during operation.



2 Rotate the stroke length knob to determine liquid volume per shot.



■ Flow calibration

Entering liquid volume per shot, operation can be monitored in GPH, L/h or mL/m.

- 1 Press and hold the DISP key for 3 seconds to move from the wait state to the calibration mode.**

The screen shows "TEST".



- 2 Run the pump.**

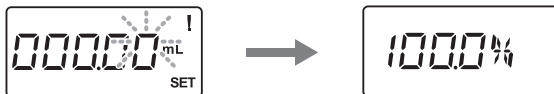
Use a calibration cylinder to collect liquid. The pump runs for 10 seconds.



- 3 Enter the collected liquid volume.**

Use the UP and DOWN keys to adjust a value and the DISP key shift to the next digit. Push the start/stop key to enter the value.

*Pushing the EXT key, the programming is cancelled.



Before a long period of stoppage (One month or more)

Clean wet ends and the inside of tubing.

- Run the pump with clean water for about 30 minutes to rinse chemicals off.

Before unplugging the pump

- Always stop the pump by key operation and wait for three seconds before unplugging the pump. Otherwise, the last key operation may not be put in memory. In this case the pump unintentionally starts to run as powered on, discharging liquid.

When the pump does not transfer liquid at resuming operation.

- Clean the valve sets and remove foreign matters.
- If gas is in the pump head, expel gas and readjust a flow rate. See "Degassing" on page 57.

Operation programming

Operation at each mode is individually set and controlled by keypad operation.
Select a proper mode to make optimal operation.

Default setting and setting range

| Parameters | | Setting ranges | STEP ^{*1} | Default | | | |
|---------------------|---|------------------------|--|---------------------|-------------------------------------|-----------|------------|
| Flow unit selection | | %, spm, GPH, L/h, mL/m | - | % | | | |
| Stroke rate | % | 0.1 - 100.0% | 0.1 | 100.0 | | | |
| | spm | 1 - 360 spm | 1 | 360 | | | |
| | GPH | 0.001 - 15.829(GPH) | 0.001 | 0.317 | | | |
| | L/h | 0.001 - 59.994(L/h) | 0.001 | 1.200 | | | |
| | mL/m | 0.1 - 999.9(mL/m) | 0.1 | 20.0 | | | |
| EXT mode selection | DIV | | n/1 - n/9999 | 1 | n/1 | | |
| | MULT | %, spm | | x1 - x9999(% ,spm) | 1 | x1 | |
| | | GPH | | 0.001 - 99.999(GPH) | - | 0.000 GPH | |
| | | L/h | | 0.001 - 99.999(L/h) | - | 0.000 L/h | |
| | | mL/m | | 0.001 - 999.9(mL/m) | - | 0.0 mL/m | |
| | ANA.R | | 4-20, 20-4, 0-20, 20-0 | - | 4-20 | | |
| | ANA.V | SP1 mA | | 0.0 - 20.0 mA | 0.1 | 0.0 mA | |
| | | SP1 spm | % | | 0.0 - 100.0% | 0.1% | 0.0% |
| | | | spm | | 0 - 360 spm | 1 spm | 0 spm |
| | | | GPH | | 0.000 - 15.829(GPH) | 0.001 | 0.000 GPH |
| | | | L/h | | 0.000 - 59.994(L/h) | 0.001 | 0.000 L/h |
| | | | mL/m | | 0.0 - 999.9(mL/m) | 0.1 | 000.0 mL/m |
| | | SP2 mA | | 0.0 - 20.0 mA | 0.1 | 20.0 mA | |
| | | SP2 spm | % | | 0.0 - 100.0% | 0.1% | 100.0% |
| | | | spm | | 0 - 360 spm | 1 spm | 360 spm |
| GPH | | | 0.000 - 15.829(GPH) | 0.001 | 0.600 GPH | | |
| L/h | | | 0.000 - 59.994(L/h) | 0.001 | 2.268 L/h | | |
| mL/m | | | 0.0 - 999.9(mL/m) | 0.1 | 38.0 mL/m | | |
| BATCH | | GPH | | 0.001 - 26.385(GPH) | 0.001 | 0.026(G) | |
| | | L/h | | 0.001 - 99.999(L/h) | 0.001 | 0.100(L) | |
| | mL/m | | 0.1 - 99999.9(mL/m) | 0.1 | 100 (mL) | | |
| USER mode | PG.EXT (EXT mode programming) | | With EFS flow sensor: ANA.R/V, BATCH | - | ANA.R | | |
| | | | With no EFS flow sensor: DIV, MULT, ANA.R/V | - | DIV | | |
| | DIV, MULT or BATCH is selected via EXT mode selection | | bF-OFF/bF-ON | - | DIV: bF-OFF MULT/BATCH: bF-ON | | |
| | ANA.R/V is selected via EXT mode selection | | ANA.R/V | - | ANA-R | | |
| | ANA and then ANA.V is selected in user mode | | LINE/bOX/LIMIT | - | LINE | | |

*1 The flow rate increases/decreases by 1spm as pushing the UP/DOWN keys. Press and hold either key for quick change.

| | | Parameters | | Setting ranges | STEP ^{*1} | Default | | |
|-----------|----------------------------------|-------------------------------------|-----------------------------------|-------------------------------------|--|--|---|-------|
| USER mode | OUT | OUT1 | 1.OUT.T (OUT1 selection) | 1.ALM/1.FL.ER/1.F.CHK/ 1.OFF | - | 1.ALM | | |
| | | | 1.STOP (STOP alarm) | ON/OFF | - | ON | | |
| | | | 1.P.STP (Pre-STOP alarm) | ON/OFF | - | OFF | | |
| | | | 1.I.LOC (Interlock alarm) | ON/OFF | - | OFF | | |
| | | | 1.COMP (BATCH/MULT completion) | ON/OFF | - | OFF | | |
| | | | 1.FL.ER | 1.FLOW (Out of measurement) | 0.1 - 999.9 mL/m (0.006 - 59.994 L/h) (0.001 - 15.829 GPH) | 0.1 | 2.0 mL/m (0.120 L/h) (0.031 GPH) | |
| | | | | 1.OUT.D (OUT1 delay time) | 0 - 999 sec | 1 | 0 sec | |
| | | | 1.F.CHK | 1.FC.AL (Poor flow alarm) | 0.0 - 999.9 mL/m (0.000 - 59.994 L/h) (0.000 - 15.829 GPH) | 0.1 (0.001) | 3.0 mL/m (0.180 L/h) (0.047 GPH) | |
| | | | | 1.AL.TM (Alarm delay time) | 1. - 30. min | 1 | 1. | |
| | | | | 1.ON-OFF (Pump on-off selection) | P.ON/P.OFF | - | P.OFF | |
| | | | OUT | OUT2 | 2.OUT.T (OUT2 selection) | 2.SENS/2.SPM/2.ALM/ 2.FL.ER/2.F.CHK/2.OFF | - | 2.OFF |
| | | | | | 2.STOP (STOP alarm) | ON/OFF | - | ON |
| | | | | | 2.P.STP (Pre-STOP alarm) | ON/OFF | - | OFF |
| | | | | | 2.I.LOC (Interlock alarm) | ON/OFF | - | OFF |
| | 2.COMP(BATCH/MULT completion) | ON/OFF | | | - | OFF | | |
| | 2.FL.ER | 2.FLOW (Out of measurement) | | | 0.1 - 999.9 mL/m (0.006 - 59.994 L/h) (0.001 - 15.829 GPH) | 0.1 (0.001) | 2.0 mL/m (0.120 L/h), (0.031 GPH) | |
| | | 2.OUT.D (OUT2 delay time) | | | 0 - 999 sec | 1 | 0 sec | |
| | 2.F.CHK | 2.FC.AL (Poor flow alarm) | | | 0.0 - 999.9 mL/m (0.000 - 59.994 L/h) (0.000 - 15.829 GPH) | 0.1 (0.001) | 3.0 mL/m (0.180 L/h), (0.047 GPH) | |
| | | 2.AL.TM (Alarm delay time) | | | 1. - 30. min | 1 | 1. | |
| | | 2.ON-OFF (Pump on-off selection) | | | P.ON,P.OFF | - | P.OFF | |

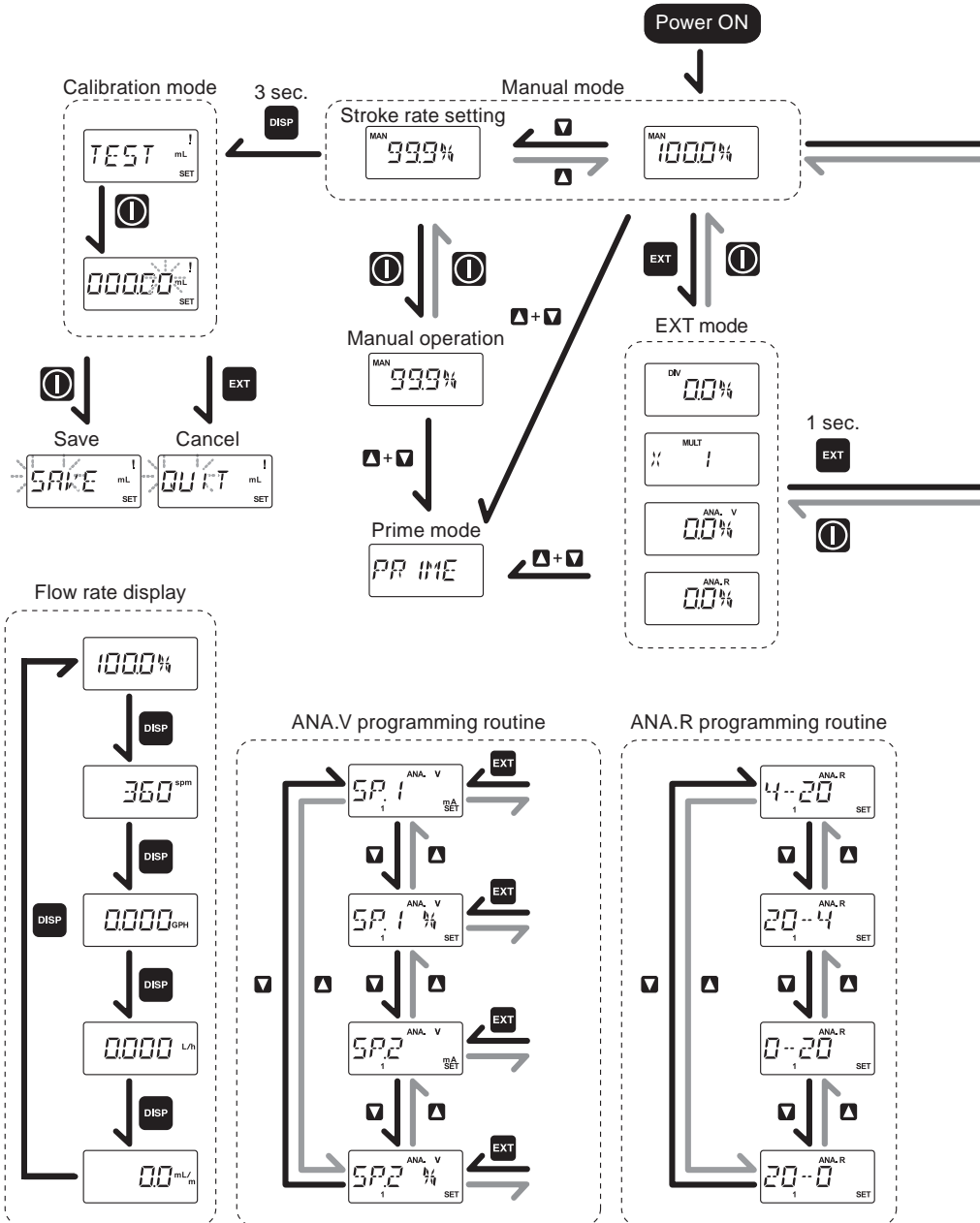
*1 The flow rate increases/decreases by 1spm as pushing the UP/DOWN keys. Press and hold either key for quick change.

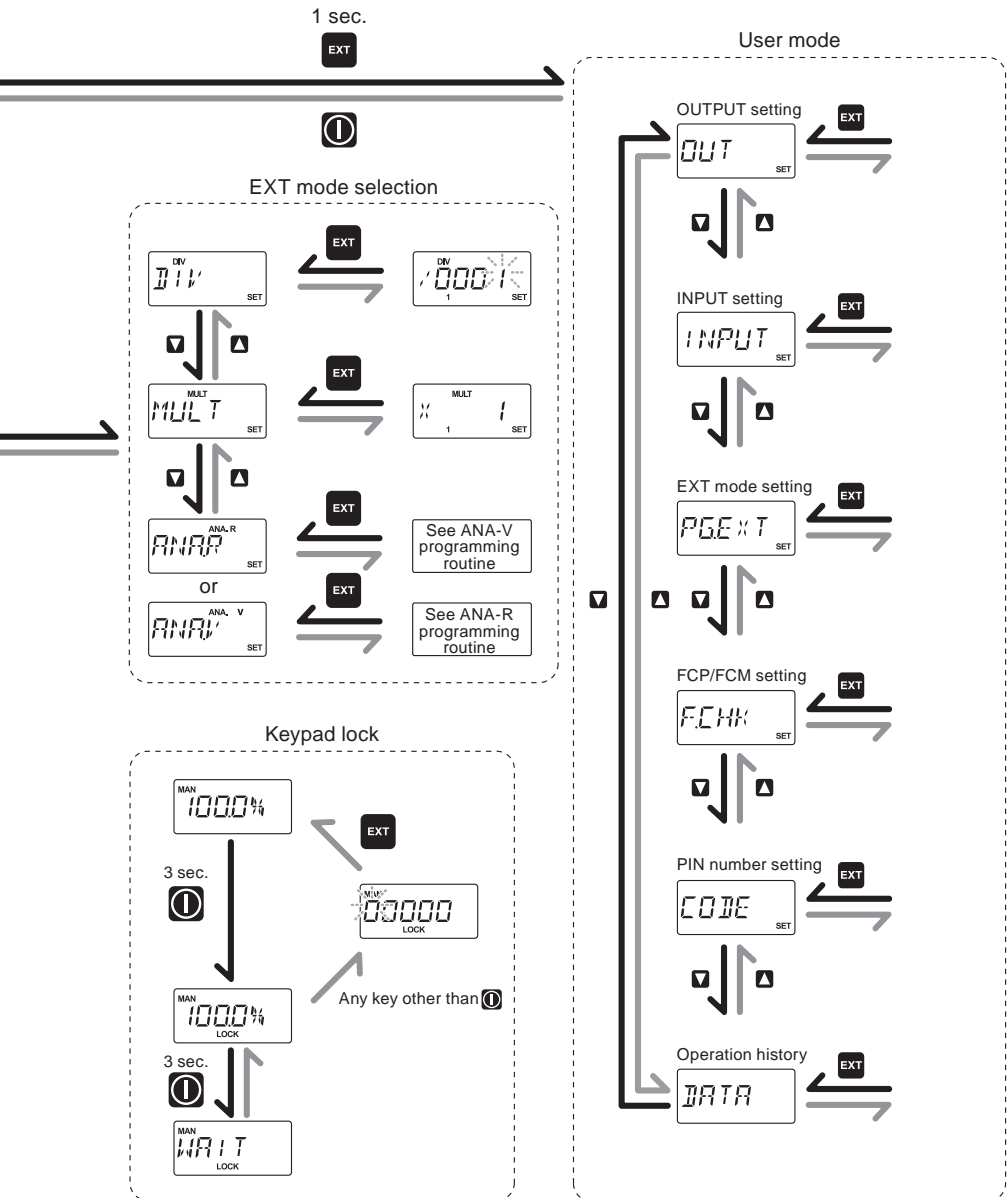
| Parameters | | | Setting ranges | STEP ^{*1} | Default | | |
|--------------------------------------|--------------------------------------|----------------------------------|--|-------------------------------------|---|--------------|---|
| USER mode | OUT | ANA.4 (4mA) | 0.0 - 100.0 % 0 - 360 spm 0.0 - 999.9 mL/m (0.000 - 59.994 L/h) (0.000 - 15.829 GPH) | 0.1 1 0.001 | 0.0 % 0 spm 0.000mL/m (L/h) (GPH) | | |
| | | ANA.20 (20mA) | 0.0 - 100.0 % 0 - 360 spm 0.0 - 999.9 mL/m (0.000 - 59.994 L/h) (0.000 - 15.829 GPH) | 0.1 1 0.001 | 100.0 % 360 spm 38.0 mL/m (2.280 L/h) (0.601 GPH) | | |
| | F.CHK(FCP/FCM setting)* ² | | | A.MODE/B.MODE/ C.MODE/D.MODE/OFF | - | OFF | |
| | A.MODE | FC.MUM (Number of dry shots) | 1 - 60 | | 1 | 1 | |
| | | | FC.TIM (Detection time) | 1 - 60 | | 1 | 1 |
| | | FC.POF (Dry shots to P-OFF) | | 1 - 60 | | 1 | 1 |
| | | | | D.MODE | 1. - 60. min | | 1 |
| | | FC.PRM (Priming time) | 1. - 60. min | | 1 | 1. | |
| | FC.RTN (Return time) | | 0.01 - 60.00 min. sec | | 1 | 1.00 | |
| | INPUT setting | INPUT | INP.T (Input1 mode selection) | PULS/I.LOCK/AUX/ B-S/S (BATCH) | - | PULS | |
| | | | INP.L (Input1 logic selection) | CL-OFF/CL-ON | - | CL-ON | |
| | | STOP. L (STOP) | | CL-OFF/CL-ON | - | CL-ON | |
| | | P.STP. L (Pre-STOP) | | CL-OFF/CL-ON | - | CL-ON | |
| | CODE (PIN number) | | | 00000 - 99999 | 1 | 00000 | |
| | DATA | TOTAL (Total flow volume) | | 0 - 99999(mL/L/G) | - | 0(mL/L/G) | |
| | | SHOT.C (Total number of strokes) | | 0 - 99999 | - | 0 shot (x1k) | |
| | | OUT 1.C (Total output) | | 0 - 99999 | - | 0 | |
| | | OUT 2.C (Total output) | | 0 - 99999 | - | 0 | |
| PWR.ON (Total power connection time) | | 0 - 99999 hour | - | 0 hour | | | |
| OPER.T (Total operating time) | | 0 - 99999 hour | - | 0 hour | | | |

*1 The flow rate increases/decreases by 1spm as pushing the UP/DOWN keys. Press and hold either key for quick change.

*2 The F.CHK parameter is not enabled when the EFS flow sensor is connected to the pump.

Programming flow





Manual operation

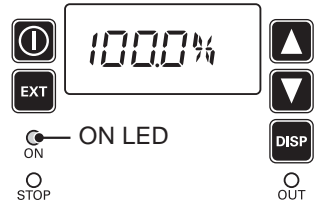
Run or stop the pump by keypad operation.

1 Turn on power.

The LED lights and a display related to the current mode appears on the screen.

*The pump waits in the manual mode when turning on power with a default setting or calls up a previous mode at the last shutoff.

*The pump waits for 20 minutes to start operation when powered on with the EFS flow sensor.



2 Enter manual mode.

Move to the next step when a stroke rate (0.1-100.0%) is shown on the screen.

When the pump is in the EXT mode...

Push the start/stop key once to enter the wait state in the manual mode.



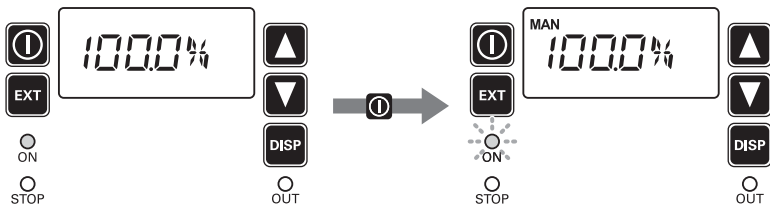
When "STOP" or "-STOP" is on the screen...

See page 87 and 88 to release the condition.

3 Push the start/stop key.

The pump starts to run. The LED blinks green at each shot.

*The flow rate unit changes in between "spm", "%", "GPH", "L/h" and "mL/m".



EXT operation

■ Digital control

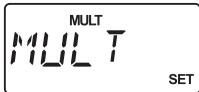
The pump operation is controlled by the external (pulse) signal. Set a multiplier or a divisor before operation. Digital control is divided into two mode as below.

DIV mode



Program the number of signals per shot to control the pump.

MULT mode



Program the number of shots per signal to control the pump.

NOTE

When running the pump with an EFS flow sensor, DIV or MULT mode is not enabled.

1 Enter EXT mode.

Push the EXT key to move from manual mode to EXT mode.

*Push the start/stop key and stop the pump when it is running. Then call up EXT mode.



2 Press and hold the EXT key for one second and enter the EXT mode selection.



3 Select "DIV" or "MULT".

Scroll through the EXT mode selection by the UP and DOWN keys.



4 Push the EXT key once.

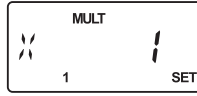
5 Use the UP or DOWN key to program a divisor or a multiplier.

*Shift to the next digit by pushing the DISP key for divisor programming.

Divisor programming



Multiplier programming



6 Push the EXT key to return to the EXT mode selection.

7 Push the start/stop key to return to EXT mode.

The pump starts to run according to the programming.

■ Buffer ON/OFF selection (MULT/DIV)

Excessive external signals that are not reflected to the MULT or DIV operation can be stored. Activate or inactivate the buffer.

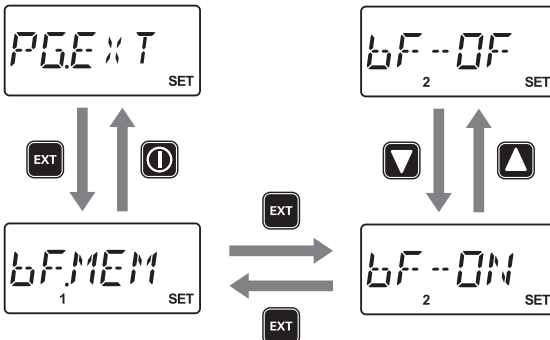
• When "bM-ON" is selected...

Excessive external signals are stored.

• When "bM-OFF" is selected...

Excessive external signals are not stored.

EXT mode setting



■ Analogue proportional control

Select "ANA.V" or "ANA.R" in USER mode.

When "ANA.R" is selected...



The preset proportional control programs of "4-20", "20-4", "0-20" and "20-0" are available.

When "ANA.V" is selected...



A proportional control pattern can be newly programmed according to the operational behaviour of the LINE, BOX or LIMIT.

NOTE

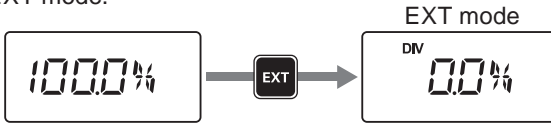
The feedback from the EFS flow sensor supports the proportional control.

ANA.R (Analogue rigid)

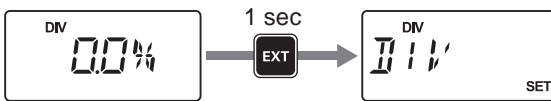
1 Enter EXT mode.

Push the EXT key to move from manual mode to EXT mode.

*Push the start/stop key and stop the pump when it is running. Then call up EXT mode.

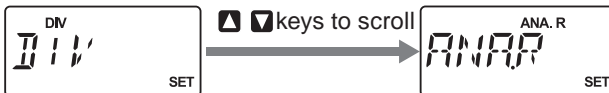


2 Press and hold the EXT key for one second and enter the EXT mode selection.



3 Select "ANA.R".

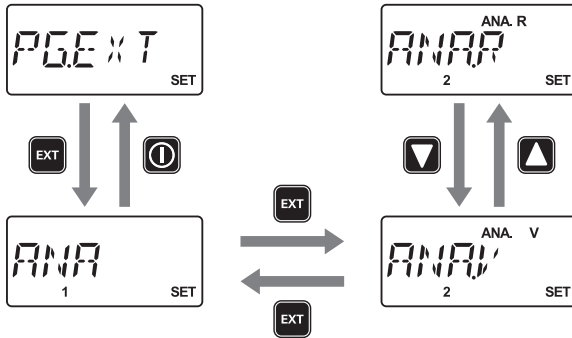
Scroll through the EXT mode selection by the UP and DOWN keys.



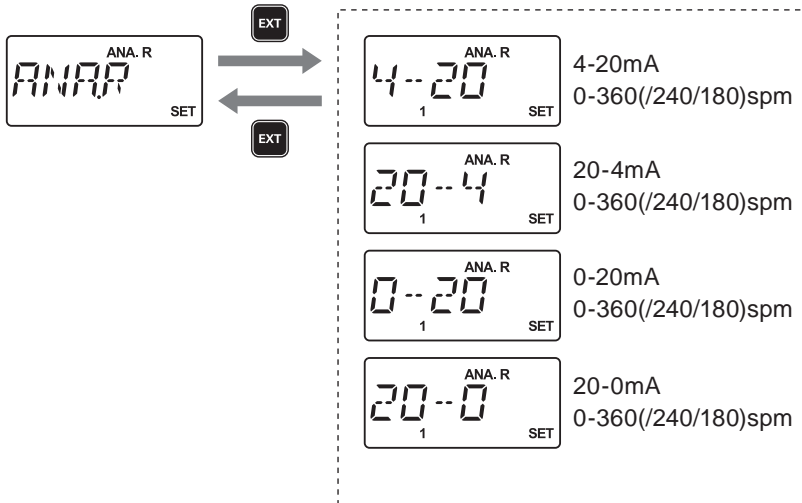
Skip to the item 5 when "ANA.R" is selectable. Otherwise, skip to the item 4 to select "ANA.R" through the EXT mode setting.

- 4 **Return to the MAN mode (pump stops). Press and hold the EXT key for 3 seconds to call up the User mode menu. Select "PG.EXT", "ANA" and then "ANA.R" with the EXT key.**

Return to the EXT mode selection after the selection by pushing the start/stop key a few times.



- 5 **Push the EXT key and scroll through the ANA.R programming routine by the UP and DOWN keys.**



- 6 **Push the EXT key to return to the EXT mode selection and then push the start/stop key to enter EXT mode.**

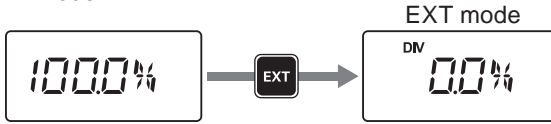
The pump starts to run in proportional control according to the ANA.R programming.

ANA.V (Analogue variable)

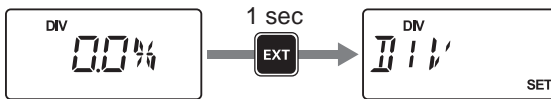
1 Enter EXT mode.

Push the EXT key to move from manual mode to EXT mode.

*Push the start/stop key and stop the pump when it is running. Then call up EXT mode.

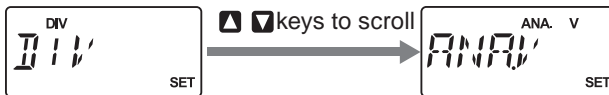


2 Press and hold the EXT key for one second and enter the EXT mode selection.



3 Select "ANA.R" or "ANA.V".

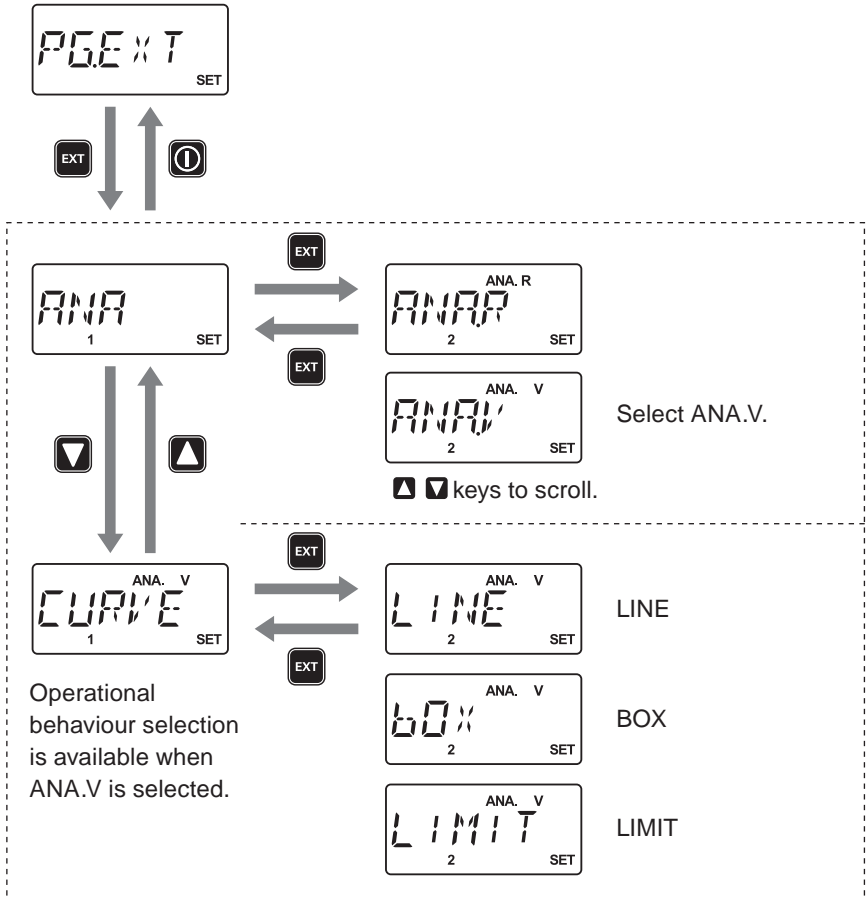
Scroll through the EXT mode selection by the UP and DOWN keys.



4

Return to the MAN mode (pump stops). Press and hold the EXT key for 3 seconds to call up the User mode menu. Select "PG.EXT", "ANA" and then "ANA.V" with the EXT key. Select operational behaviour of "LINE", "BOX" or "LIMIT" as well. See below.

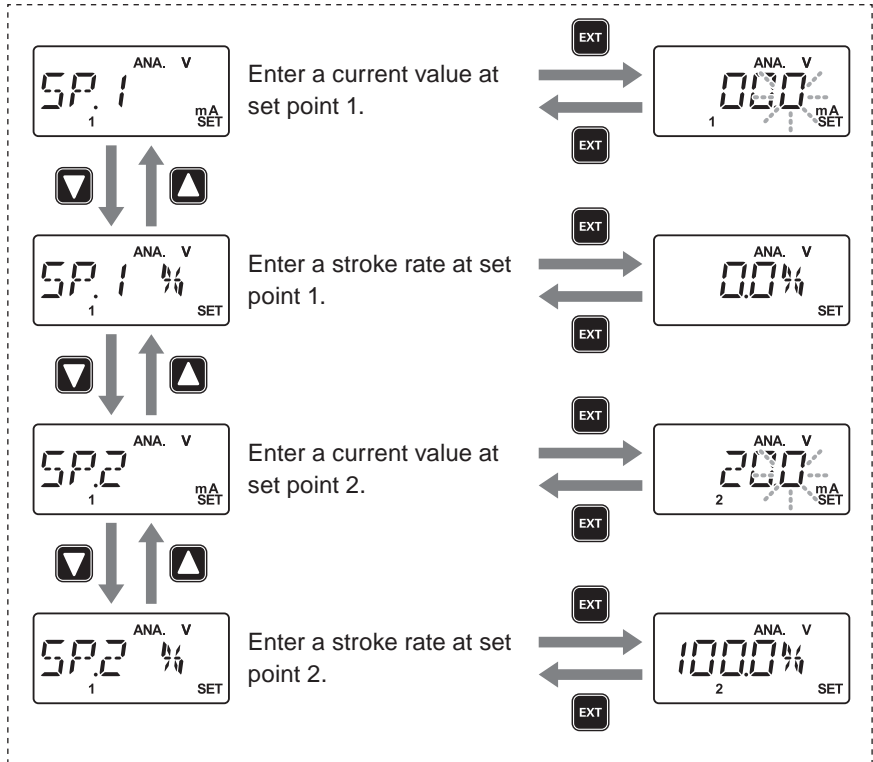
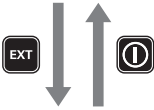
Return to the EXT mode selection after the selection.



5

Push the EXT key and enter a current value and a stroke rate at SP1 and SP2.

Shift to the next digit by pushing the DISP key.



6

Push the start/stop key twice to enter EXT mode.

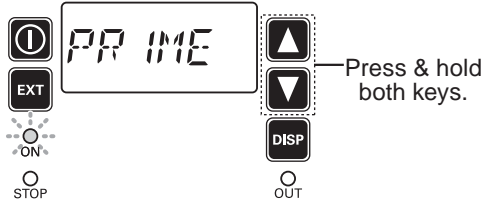
The pump starts to run in proportional control according to the ANA.V programming.

Priming function

This key operation runs the pump at the maximum stroke rate in operation.

1 Press and hold both the UP and DOWN keys.

The pump runs at the maximum stroke rate while both keys are pressed.



Keypad lock

Keypad lock can be active for the prevention of erroneous key operation.

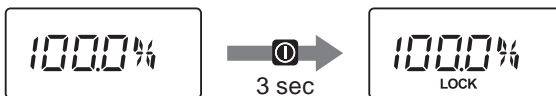
NOTE

Any key operation is not acceptable when the keypad lock is active. In an emergency, pressing the start/stop key for three seconds, the pump enters a wait state and stops running. Pressing the same key once again will resume operation.

■ Keypad lock activation

1 Press and hold the start/stop key for more than three seconds.

"LOCK" indication appears on the screen.



■ Keypad lock release

1 Push any key other than the start/stop.



2 Enter pin number.

Shift to the next digit by pushing the DISP key.

*A default PIN number is "00000".

3 Push the EXT key

The keypad lock state then will be released.

*If the pin number is not correct, "FAIL" will be shown and the lock state will continue.



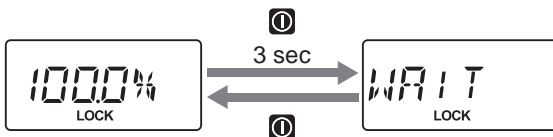
■ Emergency stop with a keypad lock state

1 Press and hold the start/stop key for three seconds.

The pump enters a wait state and stops running with keypad locked.

Pressing the same key once again will resume operation with keypad locked.

*Keypad lock can not be released during emergency stop. Always restart the pump and then enter the deactivation pin number.



Unit change

%, *spm*, *GPH*, *L/h* and *mL/m* cycle through every time the *DISP* key is pushed. To monitor a flow in the flow rate units, follow the flow calibration procedure. See page 65 for detail. A stroke rate is shown in % with default setting.

■ Stroke rate unit

% indication



A flow rate is shown in between 0 and 100%. 100% means 360spm.

spm indication



Shows a stroke rate per minute.

■ Flow rate unit

Use of the following units are available. See page 65 for flow calibration.

GPH indication



A flow rate is shown in gallon per hour.

L/h indication



A flow rate is shown in litter per hour.

mL/m indication



A flow rate is shown in millilitre per minute.

*A target flow is shown with "Disp" when the EFS flow sensor is installed.

*An actual flow rate is shown with "Disp" during feedback control with the EFS flow sensor.

User mode

The following features can be programmed. Get access to the User mode by pushing the EXT key in the wait state (MAN mode).



OUTPUT programming (page 84)

Parameter setting of the OUT1, OUT2 and analogue output.



INPUT programming (page 87)

Parameter setting of the INPUT.



EXT mode setting (page 89)

Selection of buffer on/off (MULT/DIV) and ANA.R/ANA.V for the EXT mode.



FCP/FCM programming (page 89)

Selection of the operational behaviour with the FCP or FCM.



PIN number entry (page 92)

A PIN is required to release a keypad lock state.

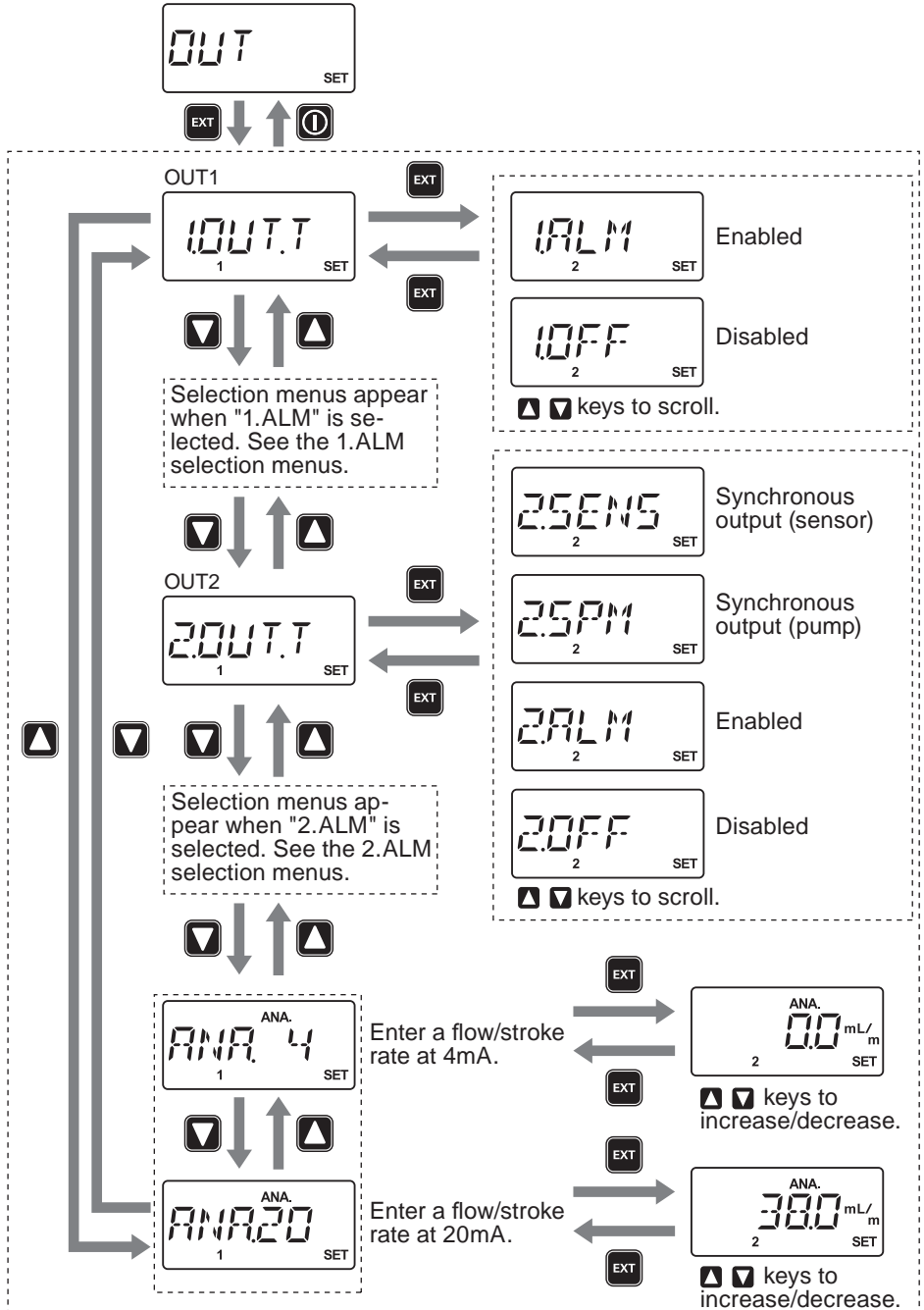


Operation history (page 93)

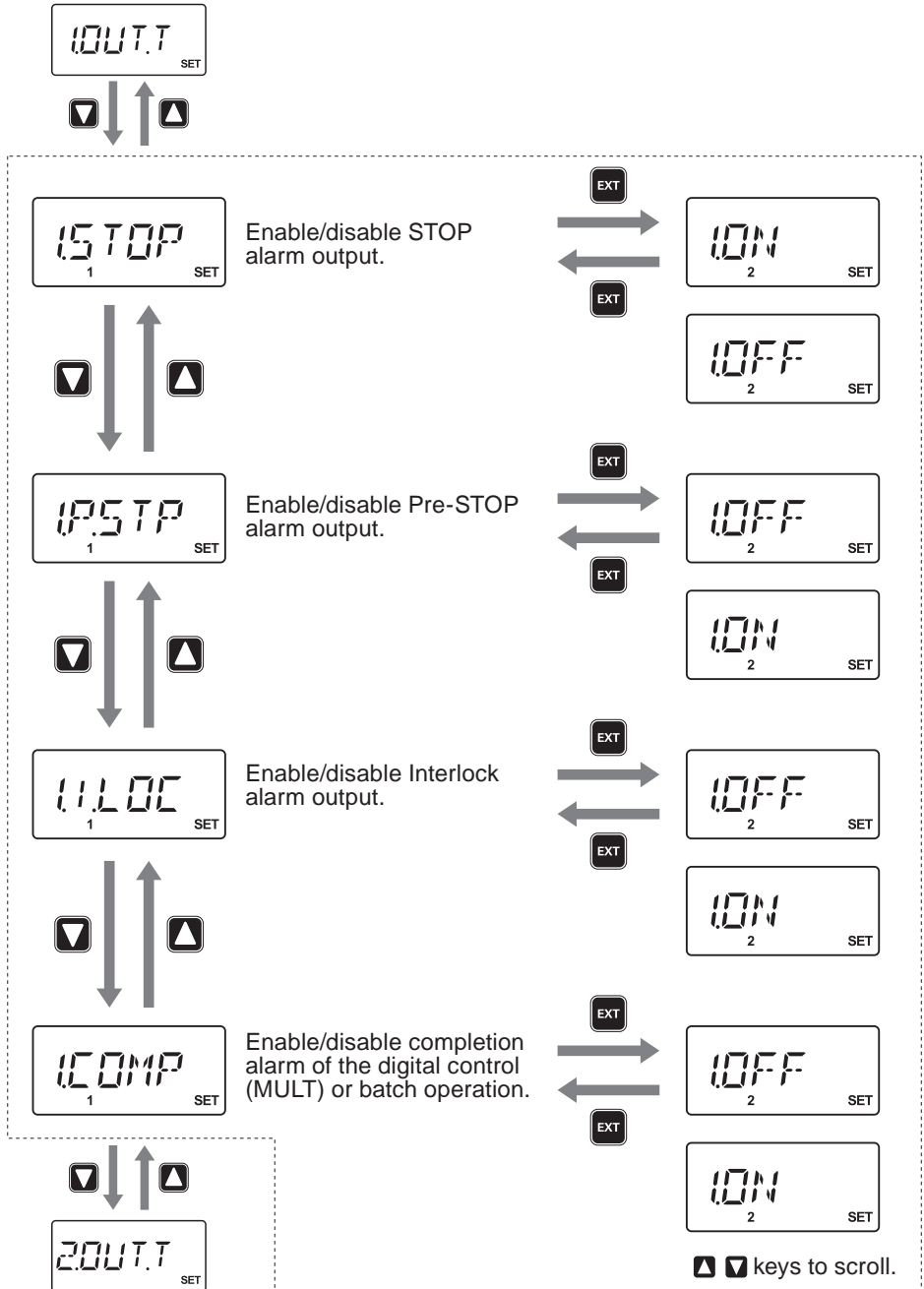
Information such as total flow volume and total power connection time is shown.

■ OUTPUT programming

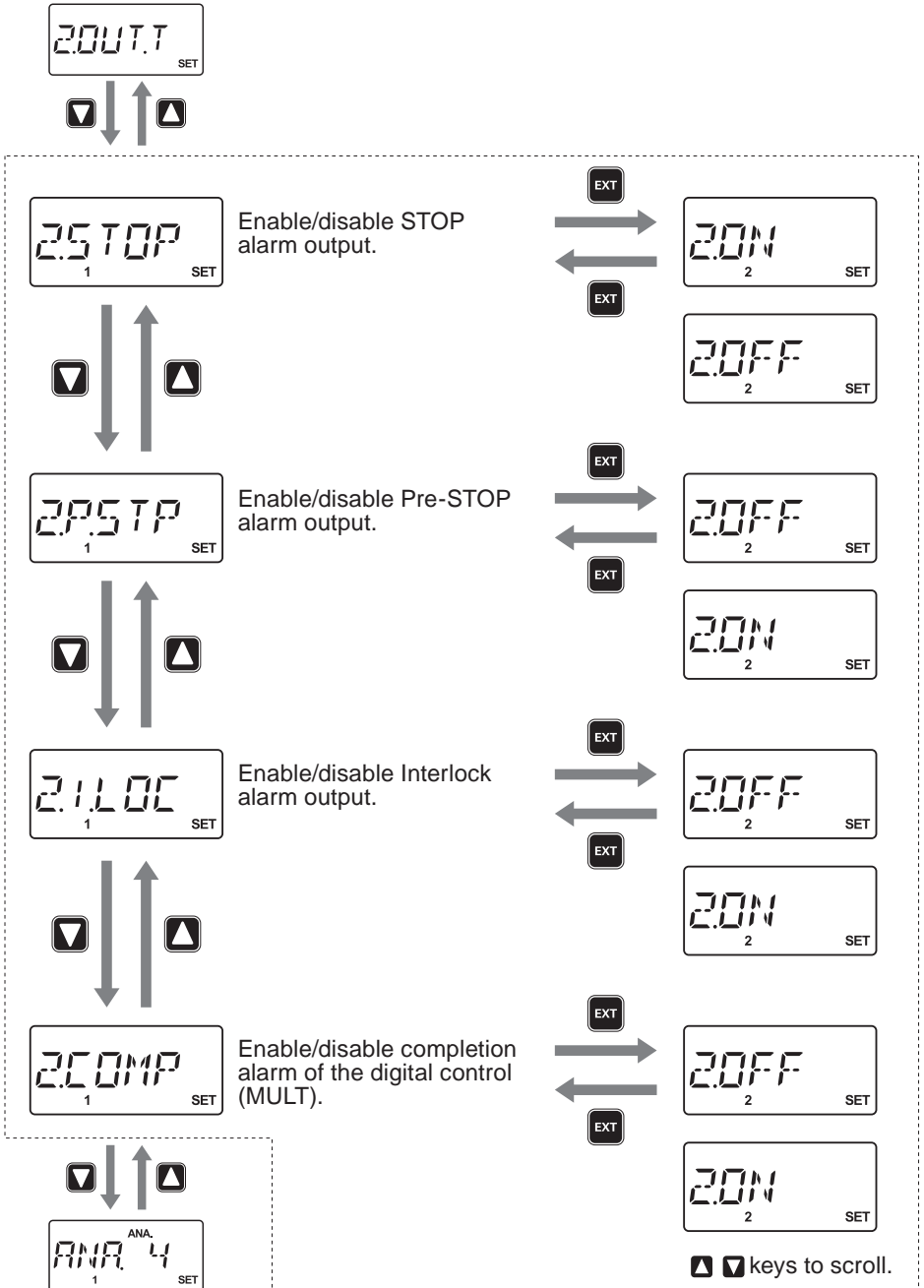
Parameter setting for the OUT1(mechanical relay), OUT2(PhotoMOS relay) and analogue output.



1.ALM selection menus (OUT1 mechanical relay)



2.ALM selection menus (OUT2 photoMOS relay)



Analogue out

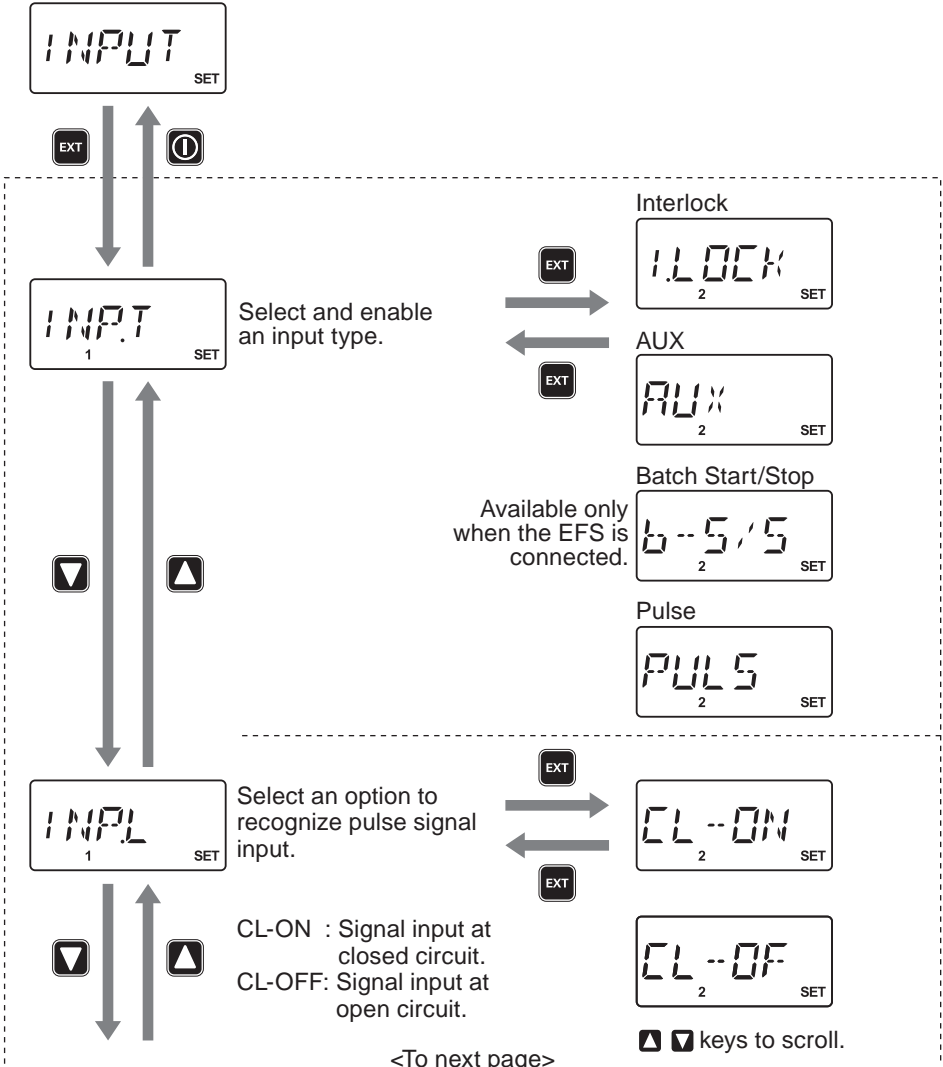
The pump outputs a current value of 4-20mA according to a flow/stroke rate.

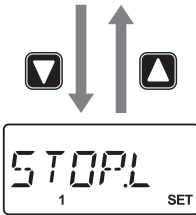
*The default setting is 0spm at 4mA and 360spm at 20mA.

*One of the flow rate units of mL/m, L/h or GPH is available when the EFS flow sensor is mounted.

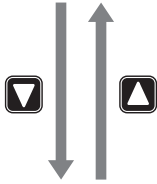
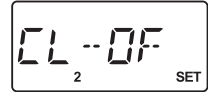
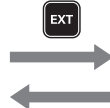
■ INPUT programming

Parameter setting for the INPUT.

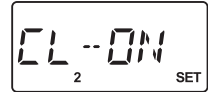




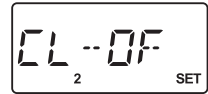
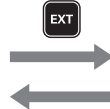
Select an option to determine pump behaviour with STOP signal.



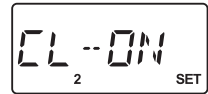
CL-ON : Pump stops at signal input.
CL-OFF: Pump runs at signal input.





Select an option to determine STOP LED behaviour with Pre-STOP signal.



CL-ON : LED lights orange at signal input.
CL-OFF: LED stops lightening at signal input.



  keys to scroll.

■ EXT mode setting

Selection of buffer on/off and ANA.R/ANA.V for the EXT mode.

Buffer ON/OFF selection (MULT/DIV)

See page 74 for detail.

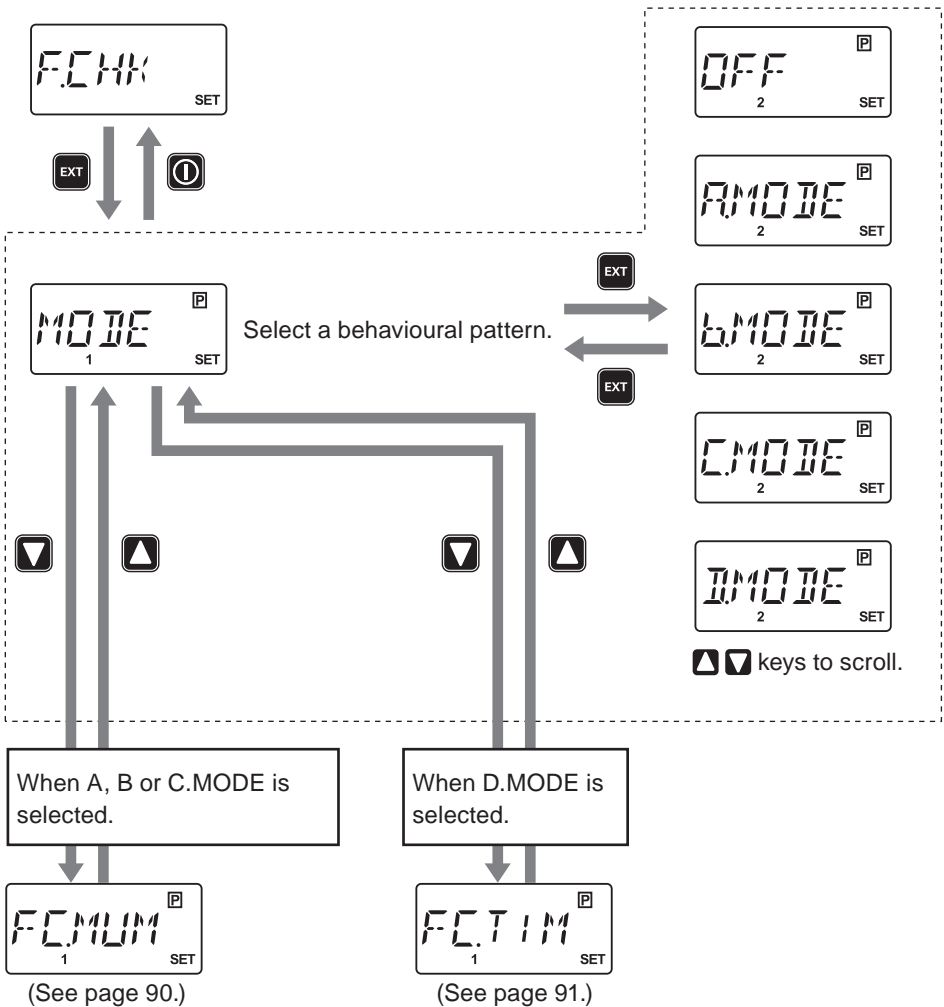
Analogue proportional control

See page 75 for detail.

■ FCP/FCM programming

Selection of the operational behaviour with the FCP or FCM.

*This parameter is not enabled when the EFS flow sensor is connected to the pump.



(See page 89.)



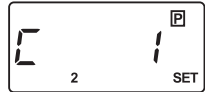
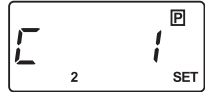
When A, B or C.MODE is selected.



Set the FC.MUM (number of dry shots) to determine upset conditions.



Set the FC.POF (dry shots to pump off) in between 1 and 60 to count down the pump shots to stop. "FLOW" flashes after the pump has stopped. FC.POF is settable only when "B.MODE" or "C.MODE" is selected.



▲▼ keys to increase/decrease.

(See page 89.)



When D.MODE is selected.



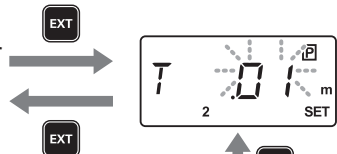
Set the FC.TIM (detection time) by minutes to determine upset conditions.



Set the FC.PRM (priming time) by minutes.



Set the FC.RTN (return time) by minutes to recover operation. The time must be shorter than the priming time.



▲▼ keys to increase/decrease.



▲▼ keys to increase/decrease.
DISP keys to change min/sec.

■ PIN number entry

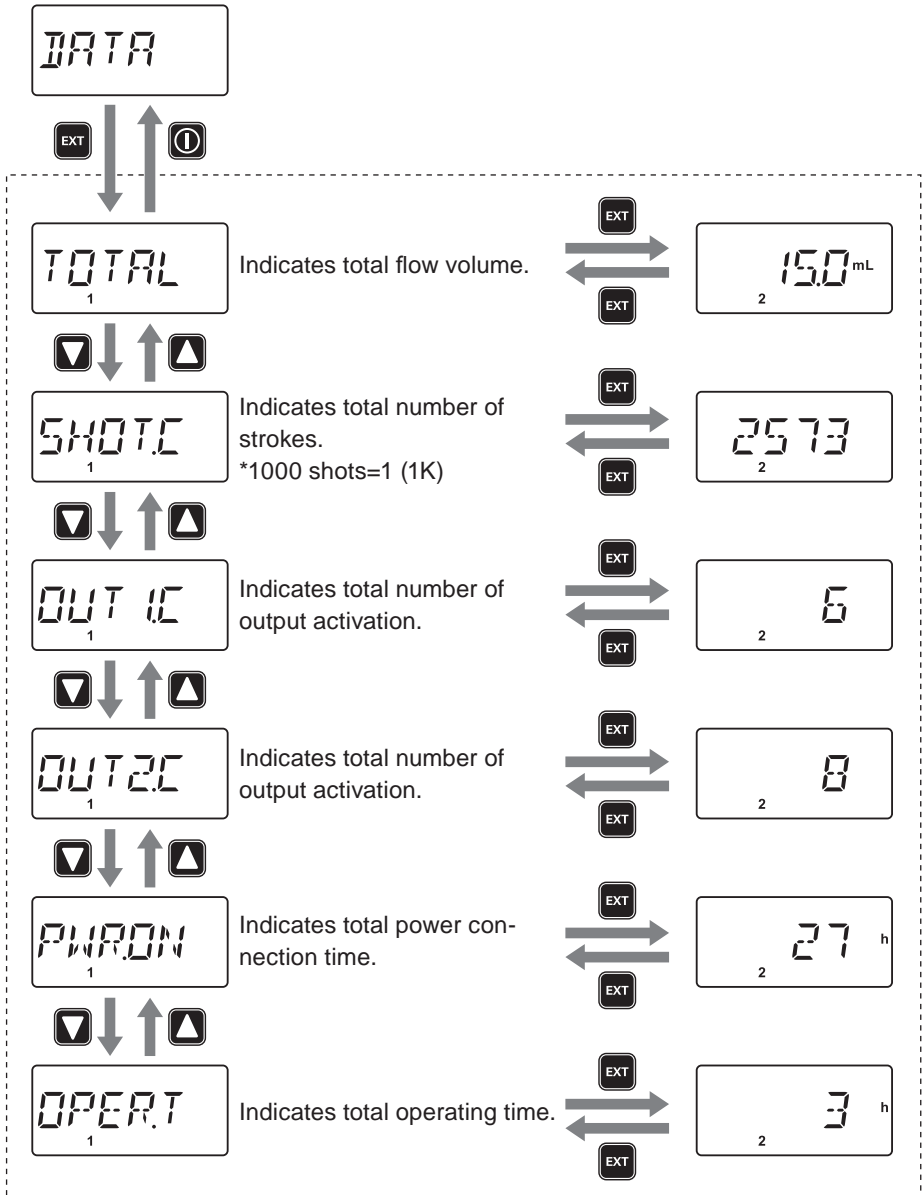
A PIN is required to release a keypad lock state.

*The default setting is 00000.



■ Operation history

Information such as total flow volume and total power connection time is shown. Pushing both the EXT and DISP key defaults these information except total power connection time and total operating time.



Combination with the EFS flow sensor (Setting)

■ Feedback control

The pump automatically controls a stroke rate to meet the target flow rate, measuring an actual flow with the EFS sensor.

1 Push the DISP key when the pump is waiting in MAN mode.

Select "GPH", "L/h" or "mL/m".



When the pump is in the EXT mode...

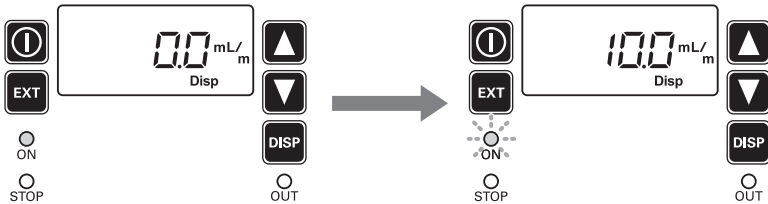
Push the start/stop key once to enter the wait state in the manual mode.

When "STOP" or "-STOP" is on the screen...

See page 87 and 88 to release the condition.

2 Push the start/stop key.

The pump starts to run under feedback control. ON LED flashes in green at each shot.



***▲ ▼** keys to determine a target flow rate. Set the liquid volume per shot by the stroke length knob in advance. See page 64.

*Push of the DISP key scroll through the stroke rate units of "%", "spm", and the flow rate units of "GPH", "L/h" and "mL/m". See page 82.

*The flow rate unit selected here remains and reappears when the pump stops even if it is changed to the stroke rate unit of "spm" or "%" during operation.

■ Batch operation



The pump runs until meeting the set volume per pulse and stops afterwards.

1 Enter EXT mode.

Push the EXT key to move from manual mode to EXT mode.

*Push the start/stop key and stop the pump when it is running. Then call up EXT mode.



2 Press and hold the EXT key for one second and enter the EXT mode selection.

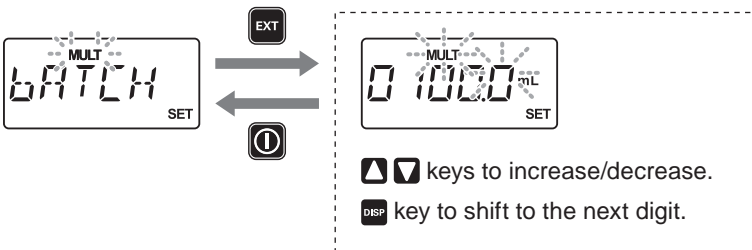


3 Select "BATCH".

Scroll through the EXT mode selection by the UP and DOWN keys.



4 Set the volume of discharge end push the EXT key.



5 Push the start/stop key to enter EXT mode.

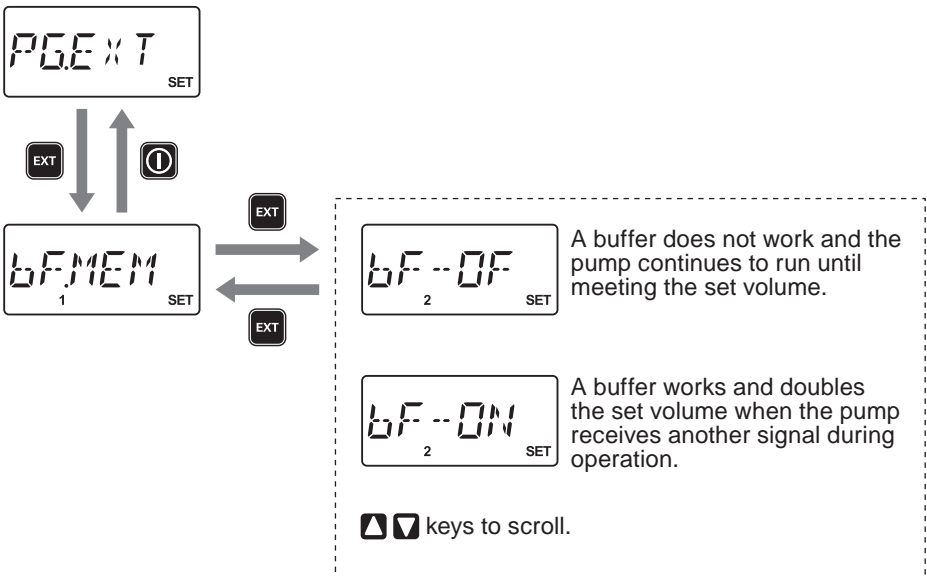
The pump starts the batch operation.

■ Buffer ON/OFF selection (Batch)

For the batch operation with a buffer enabled, input the external pulse signal via the analogue/pulse input terminal or the INPUT terminal. See page 50 for detail. Select "INPUT", "INP.T" and then "PULS" in the user mode when using the INPUT terminal. See the lower diagram on page 30.

*The external signal via the INPUT terminal with "INPUT", "INP.T" and "B-S/S" setting works as the start/stop signal of the batch operation with a buffer disabled. See the upper diagram on page 30. Dosing for the set volume per signal is cancelled and the next dosing starts when another signal is inputted during operation.

EXT mode setting



■ Default setting

The default flow rate at SP2 (ANA.V mode) and 20mA (Analogue output) can be changed.

- 1 **Press and hold the DISP key for 3 seconds in the water state (MAN mode) to enter the TEST mode.**

*Push the start/stop key and stop the pump when it is running. Then call up EXT mode.



- 2 **Push the start/stop key to start the pump and countdown. The pump runs at the maximum speed.**



- 3 **A default flow rate has been changed.**

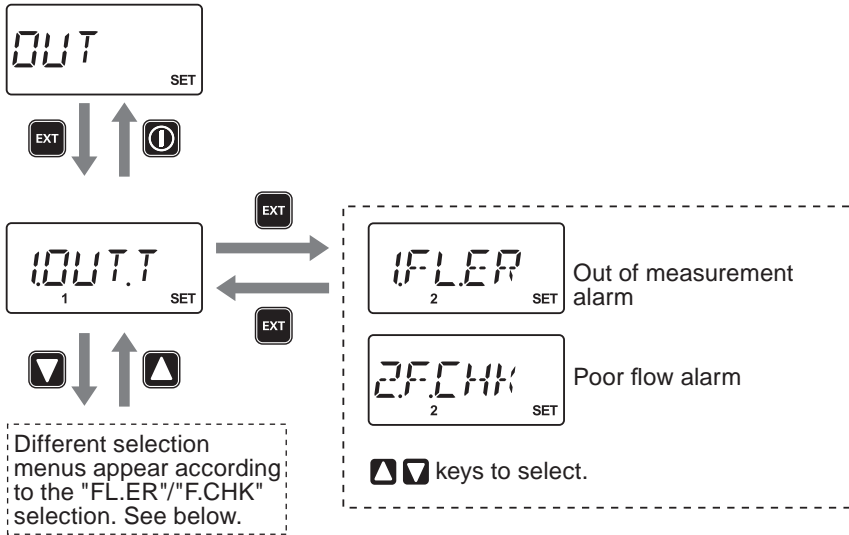
The pump automatically returns to the wait state (MAN mode).



■ Out of measurement and Poor flow alarm (OUT1 & 2)

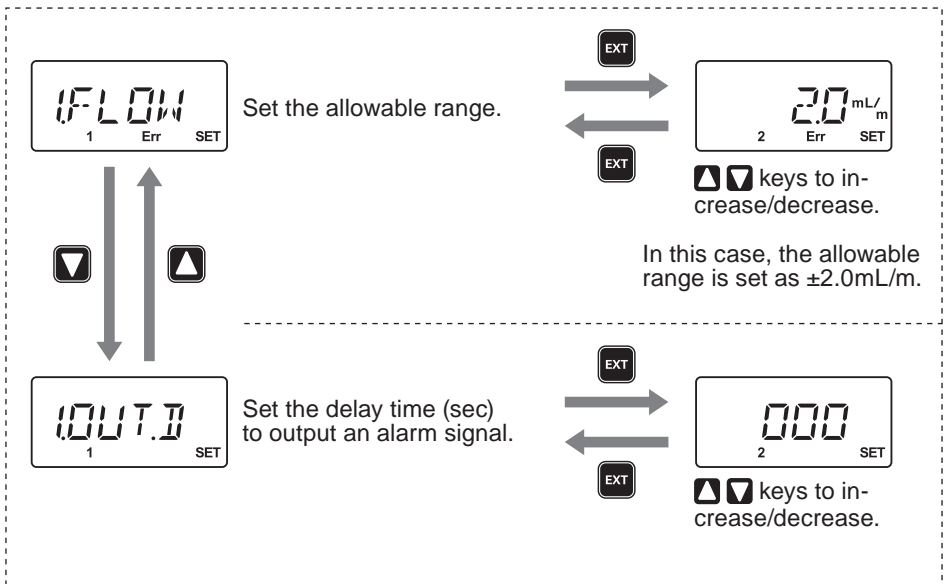
Available only with the combination of the pump and the EFS flow sensor.

Allocate the out of measurement alarm (1.FL.ER or 2.FL.ER) or the poor flow alarm (1.F.CHK or 2.F.CHK) to OUT1 and 2.



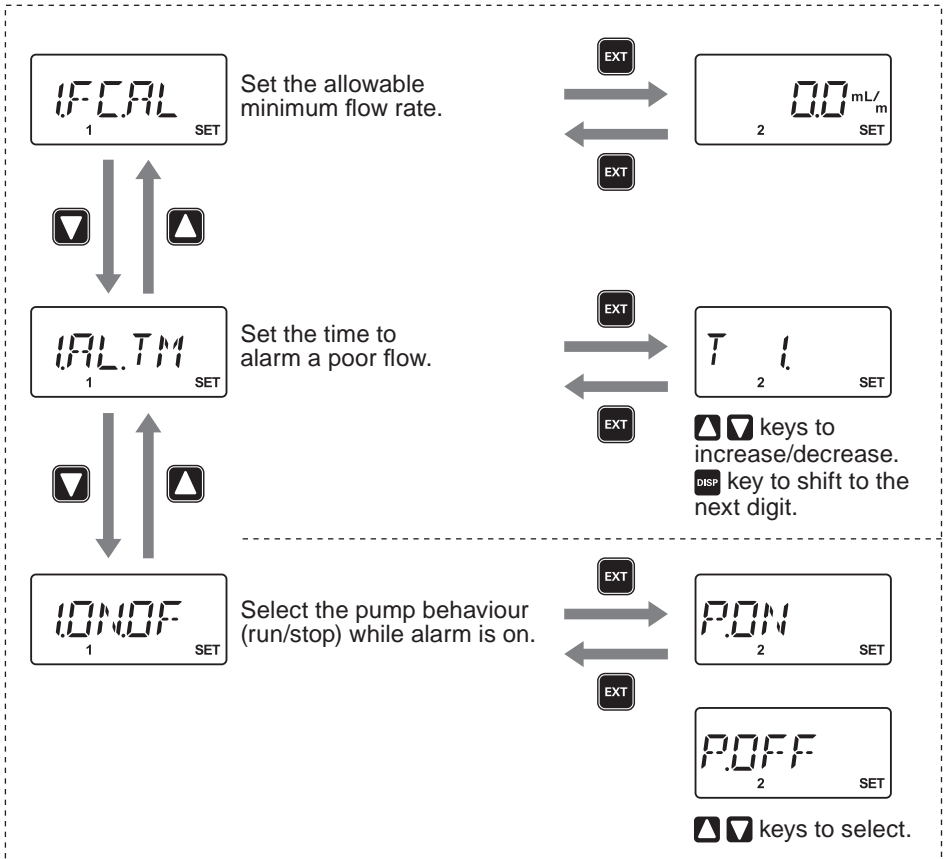
Out of measurement alarm setting (when 1.FL.ER or 2.FL.ER is selected.)

Available after selecting "1.FL.ER (or 2.FL.ER)". Set the allowable measurement range (1.FLOW) and the delay time (1.OUT.D).



Poor flow alarm setting (when 1.F.CHK or 2.F.CHK is selected.)

Available after selecting "1.F.CHK (or 2.F.CHK)". Set the alarm time (1.AL.TM) and select the pump on or off (1.ON-OFF).



Maintenance

This section describes troubleshooting, inspection, wear part replacement, exploded views and specifications.

! Important

- Follow instructions in this manual for replacement of wear parts. Do not disassemble the pump beyond the extent of the instructions.
- Always wear protective clothing such as an eye protection, chemical resistant gloves, a mask and a face shield during disassembly, assembly or maintenance work. The specific solution will dictate the degree of protection. Refer to MSDS precautions from the solution supplier.
- Risk of electrical shock. Be sure to turn off power to stop the pump and related devices before service is performed.

Before unplugging the pump

Always stop the pump by key operation. And wait for three seconds before unplugging the pump. Otherwise, the last key operation to stop the pump may not be put in memory. In this case the pump unintentionally starts to run as powered on, discharging liquid.

NOTE

- We do not assure material suitability in specified application and are not responsible for any failure due to corrosion or erosion.
 - Contact us or your nearest distributor for repair or contact a manufacturer of the host machine which our product is built in.
 - Be sure to drain chemicals and clean the inside of the pump before return so that a harmful chemical does not spill out in transit.
-

Troubleshooting

First check the following points. If the following measures do not help remove problems, contact us or your nearest distributor.

| States | Possible causes | Solutions |
|--|--|--|
| The pump does not run. (LED does not light. Blank screen.) | Power voltage is too low. | <ul style="list-style-type: none"> • Observe the allowable voltage range of 90-264VAC. |
| | The pump is not powered. | <ul style="list-style-type: none"> • Check the switch if it is installed. • Correct wiring. • Replace a breaking wire to new one. |
| Liquid can not be pumped up. | Air lock in the pump | <ul style="list-style-type: none"> • Expel air. See page 57. |
| | Air ingress through a suction line. | <ul style="list-style-type: none"> • Correct tubing. |
| | A valve set is installed upside down. | <ul style="list-style-type: none"> • Reinstall the valve set. |
| | Valve gaskets are not installed. | <ul style="list-style-type: none"> • Install valve gaskets. |
| | Foreign matters are stuck in the pump head valves. | <ul style="list-style-type: none"> • Dismantle, inspect and clean the valves. Replace as necessary. |
| | A ball valve is stuck on a valve seat. | <ul style="list-style-type: none"> • Dismantle, inspect and clean the valve. Replace as necessary. |
| The flow rate fluctuates. | Air stays in the pump head. | <ul style="list-style-type: none"> • Expel air. See page 57. |
| | Overfeeding occurs. | <ul style="list-style-type: none"> • Mount a check valve. See page 43. |
| | Foreign matters are stuck in the pump head valves. | <ul style="list-style-type: none"> • Dismantle, inspect and clean the valves. Replace as necessary. |
| | Diaphragm is broken. | <ul style="list-style-type: none"> • Replace diaphragm. See page 109. |
| | Pressure fluctuates at an injection point. | <ul style="list-style-type: none"> • Maintain a pressure constant at an injection point by optimizing piping or by relocating the point. |
| Liquid leaks. | Loose fit of the fitting or the air vent body | <ul style="list-style-type: none"> • Retighten them. |
| | Loose fit of the pump head | <ul style="list-style-type: none"> • Retighten the pump head. See page 55. |
| | O rings or valve gaskets are not installed. | <ul style="list-style-type: none"> • Install O rings and valve gaskets. |
| | Diaphragm is broken. | <ul style="list-style-type: none"> • Replace diaphragm. See page 109. |
| | Excessive discharge pressure | <ul style="list-style-type: none"> • Check that a discharge line is not closed. • Check if tubing is not clogged. |

Error codes

Error codes will be shown when this product is in a faulty condition. See below for the meanings of error codes and countermeasures.

■ Error code information

| Error codes | Possible causes | Descriptions | Error message is shown in... |
|-------------|-------------------|---|------------------------------|
| Err1 | Erroneous setting | The same current value or spm is set to both the set point 1 and 2 when programming analogue proportional control (ANA.V) or analogue output. | Setting |

■ Countermeasures

| Error codes | Possible causes | Solutions |
|---------------------------|-----------------------------------|--|
| Err1 Erroneous setting | The error condition has been met. | Reset a current value or spm to the set point 1 or 2, so that the both points do not have the same value or spm. |

Inspection

Perform daily and periodic inspection to keep pump performance and safety.

Daily inspection

Check the following points. Upon sensing abnormality, stop operation immediately and remove problems according to "Troubleshooting".

When wear parts come to the life limit, replace them with new ones. Contact us or your nearest distributor for detail.

| No. | States | Points to be checked | How to check |
|-----|--|--|---------------------------------|
| 1 | Pumping | • If liquid is pumped. | Flow meter or visual inspection |
| | | • If the suction and discharge pressure are normal. | Check specifications. |
| | | • If liquid has deteriorated, crystallized or precipitated. | Visual or audio inspection |
| 2 | Noise and vibration | • If abnormal noise or vibration occurs. They are signs of abnormal operation. | Visual or audio inspection |
| 3 | Air ingress from pump head joints and a suction line | • If leakage occurs. • If pumped liquid includes air bubbles, check lines for leakage and retighten as necessary. | Visual or audio inspection |

Periodic inspection

Retighten the pump head mounting bolts every three months evenly to the following torque in diagonal order.

*Mounting bolts may loosen in operation. How fast the bolts start to loosen is depending on operating conditions.

Tightening torque

| Model code | Torque | Bolts |
|------------------------|------------|--------------------------|
| EWN-B09/-B11/-B16/-B21 | 19 lb-in | M4 Hex. socket head bolt |
| EWN-B31 | 22.6 lb-in | M4 Hex. socket head bolt |
| EWN-C16/-C21 | 19 lb-in | M4 Hex. socket head bolt |
| EWN-C31 | 22.6 lb-in | M4 Hex. socket head bolt |
| EWN-C36 | 22.6 lb-in | M5 Hex. socket head bolt |

*A hexagon wrench can be used for a torque wrench. See page 56.

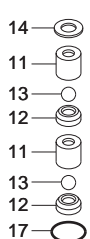

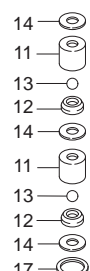
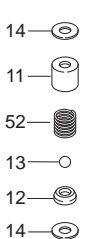
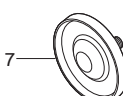

Wear part replacement

To run the pump for a long period, wear parts need to be replaced periodically. It is recommended that the following parts are always stocked for immediate replacement. Contact us or your nearest distributor for detail.

! Precautions

- Solution in the discharge line may be under pressure. Release the pressure from the discharge line before disconnecting plumbing or disassembly of the pump to avoid solution spray.
- Rinse wet ends thoroughly with tap water.
- Each time the pump head is dismantled, replace the diaphragm, O rings, valve gaskets and valve sets with new ones.

Wear part list

| | | Parts | | | | # of parts | Estimated life |
|------|------------------------------|--|--|--|--|------------|----------------|
| Pump | Valve set | VC*VH*PC*PH*TC  | SH  | FC  | P6  | 2 sets | 8000 hours |
| | Diaphragm |  | | | | 1 | |
| | Automatic air vent valve set |  | | | | 1 | |

- *The high pressure types have a rear diaphragm sheet on the back side of the diaphragm.
- *Wear part duration varies with the pressure, temperature and characteristics of liquid.
- *The estimated life is calculated based on the continuous operation with clean water at ambient temperature.

Before replacement

First release pressure from the pump head.

1 Stop the pump operation.

2 Rotate the adjusting screw two revolutions anticlockwise to open the air vent port.

NOTE

Do not rotate it three revolutions or more. Otherwise, liquid may come out from the adjusting screw.

3 Check that liquid comes out from the air vent port and gas/liquid pressure has been released.

NOTE

The pressure may not be expelled completely as long as liquid does not come out. In this case run the pump until the pressure is released.

Valve set replacement

■ Discharge valve set disassembly/assembly

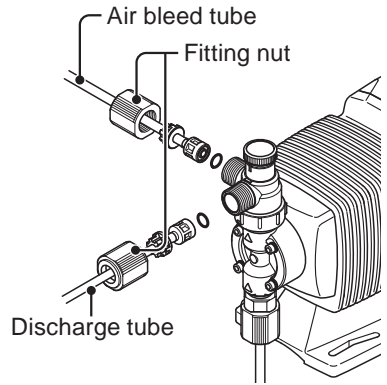
Necessary tools

- Adjustable wrench or spanner
- 0.9inch (21mm) box wrench
- A pair of tweezers

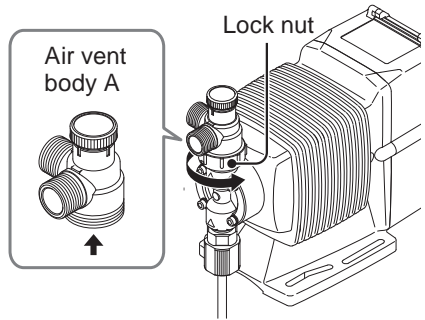
*Unfix the pump base before work.

- 1 Loosen the fitting nut to remove a discharge tube and an air bleed tube.**

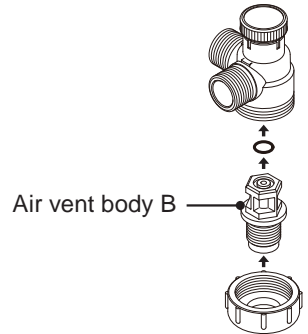
*Wash out residual liquid or substances.



- 2 Turn the lock nut anticlockwise by an adjustable wrench and remove the air vent body A.**



- 3 Remove the air vent body B by the 0.9inch (21mm) box wrench.**



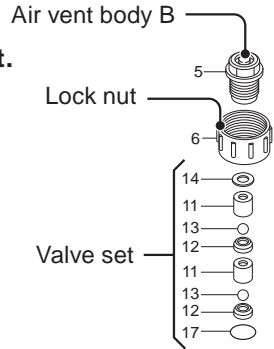
- 4 Pull out the valve set by a pair of tweezers.**

5 Place a new valve set into the pump head and screw the air vent body B through the lock nut.

*Be careful not to misarrange the valve set or place it upside down. Otherwise, leakage or flow rate reduction may result.

*Do not forget to fit O rings and gaskets.

*Keep the valve set free from dust or foreign matters.



6 Remount the air vent body A and connect tubes.

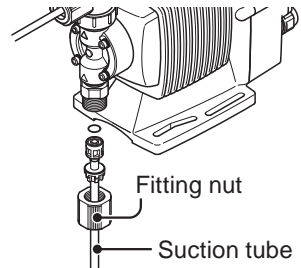
■ Suction valve set disassembly/assembly

NOTE

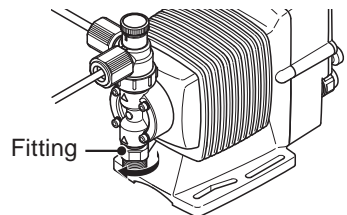
Be careful not to drop the valve set.

1 Remove the fitting nut and the suction tube.

*Wash out residual liquid or substances.



2 Remove the fitting by an adjustable wrench or a spanner.



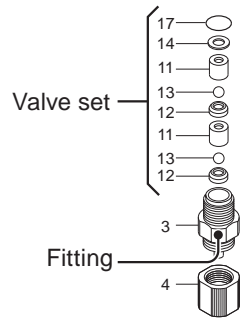
3 Pull out the valve set by a pair of tweezers.

4 Hand-tighten the fitting with the valve set in it into the pump head as far as it will go. Retighten it by a further 1/4 turn with an adjustable wrench or a spanner.

*Be careful not to misarrange the valve set or place it upside down. Otherwise, leakage or flow rate reduction may result.

*Do not forget to fit O rings and gaskets.

*Keep the valve set free from dust or foreign matters.



5 Reconnect the suction tube.

■ Spacer set replacement (Auto degassing type)

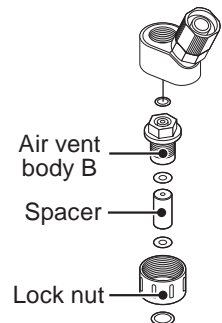
1 Loosen the lock nut and remove the fitting adapter.

2 Loosen the air vent body B and take it out of the pump head. Then pull out the spacer set.

3 Place a new spacer set into the pump head. Screw the air vent body B into the pump head through the lock nut.

*Do not forget to fit O rings and gaskets.

*Keep the spacer set free from dust or foreign matters.



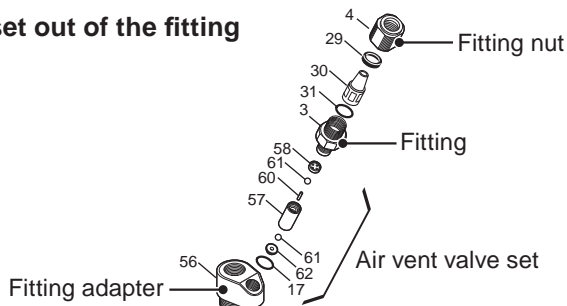
■ Air vent valve set replacement (Auto degassing type)

1 Loosen the fitting nut and remove an air bleed tube.

*Be careful not to get wet with a residual chemical.

2 Loosen and remove the fitting.

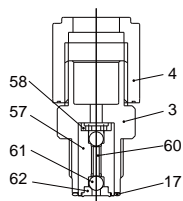
3 Take the air vent valve set out of the fitting adapter.



4 Place a new air vent valve set into the fitting and then hand-tighten it into the fitting adapter as far as it will go. Retighten the fitting by a further 1/4 turn with a spanner.

*Note the air vent valve set has a mounting direction.

Always mount the depressed end first.



Diaphragm replacement

Necessary tools

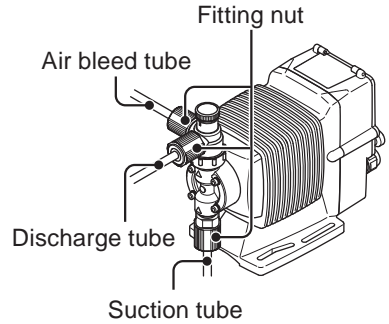
- Adjustable wrench or spanner
- Hexagon wrench
- Torque wrench

NOTE

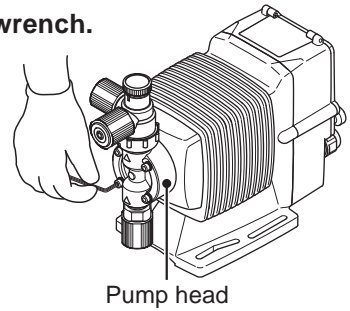
Pay attention not to lose diaphragm spacers. Always apply a proper number of diaphragm spacers. 0 or a few diaphragm spacers are inserted between the retainer and plunger for the adjustment of diaphragm location. Note that the number of diaphragm spacers varies with pump model.

1 Run the pump and set the stroke length to 0%. Then stop the pump.

2 Loosen the fitting nuts and remove a suction tube, a discharge tube and an air bleed tube.

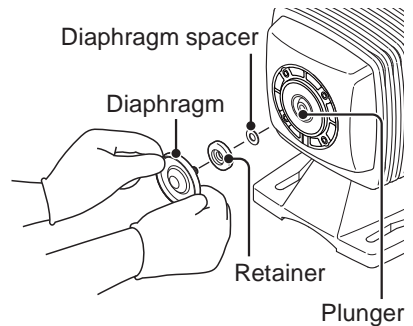


3 Remove the pump head with a hexagon wrench.



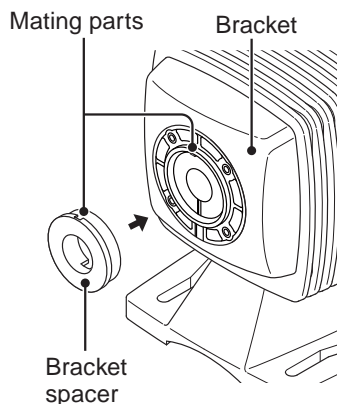
4 Rotate and remove the diaphragm from the plunger (pump shaft).

5 Slide a retainer and diaphragm spacer(s) onto the diaphragm screw.



NOTE

- Fit the retainer to the diaphragm with its round edge to the diaphragm.
- Check that the bracket spacer is in place. Refit the bracket spacer into the bracket, combining mating parts as necessary.



6 Screw the diaphragm into the plunger as far as it will go.

*Be careful not to lose the retainer and diaphragm spacer.

7 Run the pump and set the stroke length to 100%. Then stop the pump.

8 Mount the pump head.

Tighten the pump head fixing bolts evenly to the following torque in diagonal order.

Tightening torque

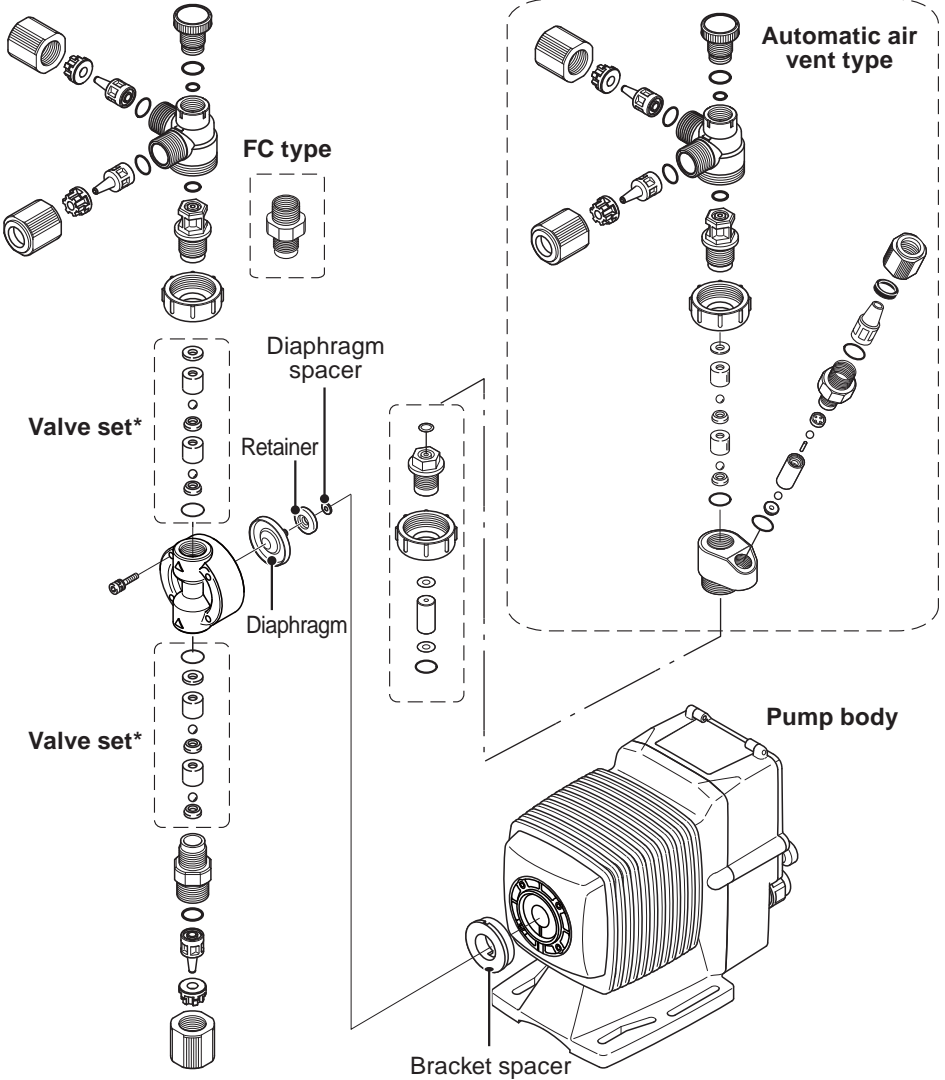
| Model code | Torque | Bolts |
|------------------------|------------|--------------------------|
| EWN-B09/-B11/-B16/-B21 | 19 lb-in | M4 Hex. socket head bolt |
| EWN-B31 | 22.6 lb-in | M4 Hex. socket head bolt |
| EWN-C16/-C21 | 19 lb-in | M4 Hex. socket head bolt |
| EWN-C31 | 22.6 lb-in | M4 Hex. socket head bolt |
| EWN-C36 | 22.6 lb-in | M5 Hex. socket head bolt |

*A hexagon wrench can be used for a torque wrench. See page 56.

Exploded view

Pump head, Drive unit & Control unit

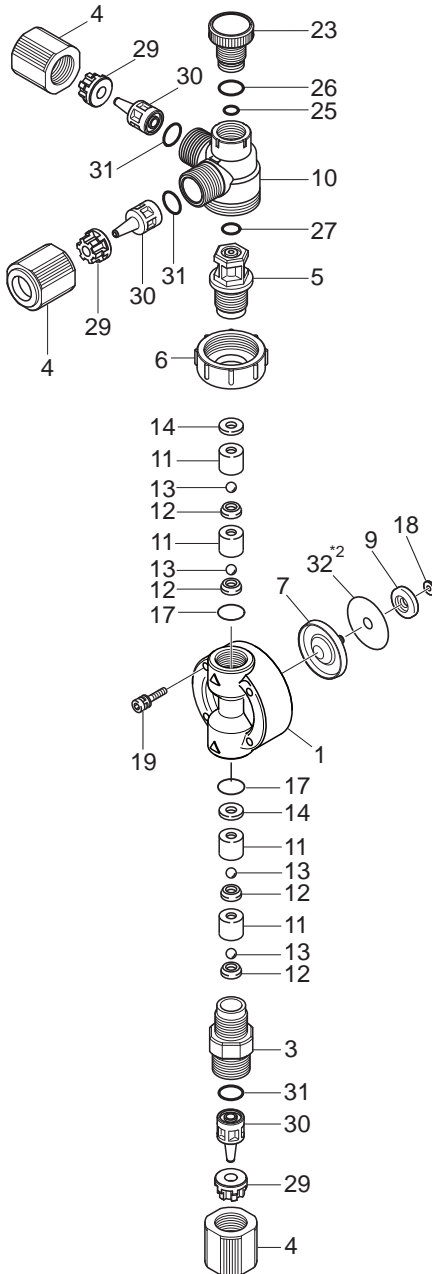
The pump in the diagram below is completely dismantled. Do not dismantle the pump beyond the extent shown in this instruction manual.



*Wet end materials and their sizes differ with models.

Pump head

■ EWN VC/VH/VE/PC/PH/PE/TC

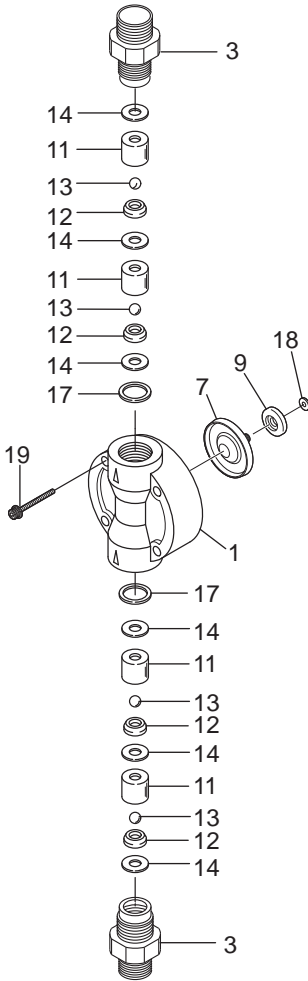


| No. | Part names | # of parts |
|-----|-------------------------------|------------|
| 1 | Pump head | 1 |
| 3 | Fitting | 1 |
| 4 | Fitting nut | 3 |
| 5 | Air vent body B | 1 |
| 6 | Lock nut | 1 |
| 7 | Diaphragm | 1 |
| 9 | Retainer | 1 |
| 10 | Air vent body A | 1 |
| 11 | Valve guide | 4 |
| 12 | Valve seat | 4 |
| 13 | Valve | 4 |
| 14 | Valve gasket | 2 |
| 17 | O ring | 2 |
| 18 | Diaphragm spacer | *1 |
| 19 | Hex. socket head bolt [PW•SW] | 4 |
| 23 | Adjusting screw | 1 |
| 25 | O ring | 1 |
| 26 | O ring | 1 |
| 27 | O ring | 1 |
| 29 | Hose stopper | 3 |
| 30 | Hose adaptor | 3 |
| 31 | O ring | 3 |
| 32 | Rear diaphragm seat*2 | 1 |

*1The number of diaphragm spacers varies with pump model.

*2For the PC-H/PH-H types, a rear diaphragm sheet is placed between the parts 7 and 9.

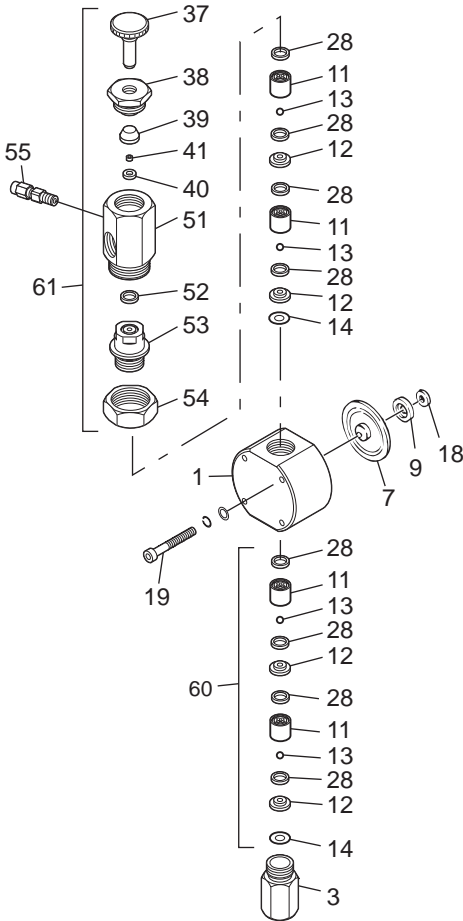
■ EWN FC



| No. | Part names | # of parts |
|-----|-------------------------------|------------|
| 1 | Pump head | 1 |
| 3 | Fitting | 2 |
| 7 | Diaphragm | 1 |
| 9 | Retainer | 1 |
| 11 | Valve guide | 4 |
| 12 | Valve seat | 4 |
| 13 | Valve | 4 |
| 14 | Valve gasket | 6 |
| 17 | O ring | 2 |
| 18 | Diaphragm spacer | * |
| 19 | Hex. socket head bolt [PW•SW] | 4 |

*The number of diaphragm spacers varies with pump model.

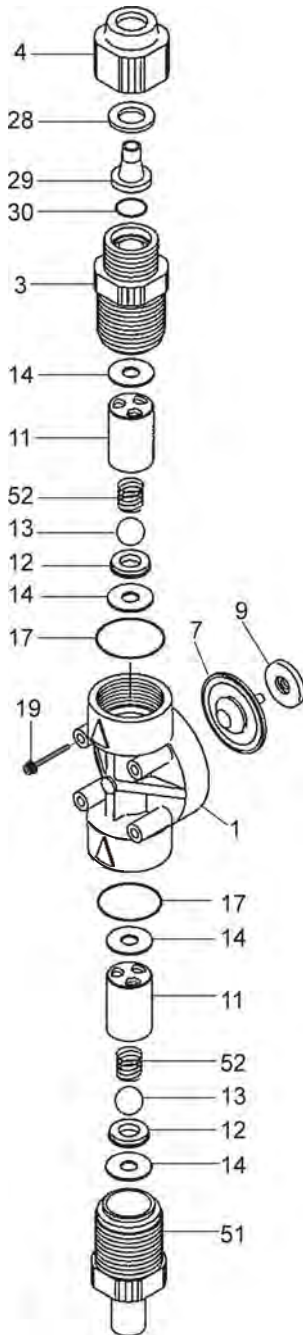
■ EWN SH



| No. | Part names | # of parts |
|-----|-------------------------------|------------|
| 1 | Pump head | 1 |
| 3 | Fitting | 1 |
| 7 | Diaphragm | 1 |
| 9 | Retainer | 1 |
| 11 | Valve guide | 4 |
| 12 | Valve seat | 4 |
| 13 | Valve | 4 |
| 14 | Valve gasket B | 2 |
| 18 | Diaphragm spacer | * |
| 19 | Hex. socket head bolt [PW•SW] | 4 |
| 28 | Valve gasket A | 8 |
| 37 | Adjusting screw | 1 |
| 38 | Seal nut | 1 |
| 39 | Seal ring | 1 |
| 40 | Seat | 1 |
| 41 | Seat ring | 1 |
| 51 | Air vent body A | 1 |
| 52 | Gasket | 1 |
| 53 | Air vent body B | 1 |
| 54 | Nut | 1 |
| 55 | Male connector | 1 |

*The number of diaphragm spacers varies with pump model.

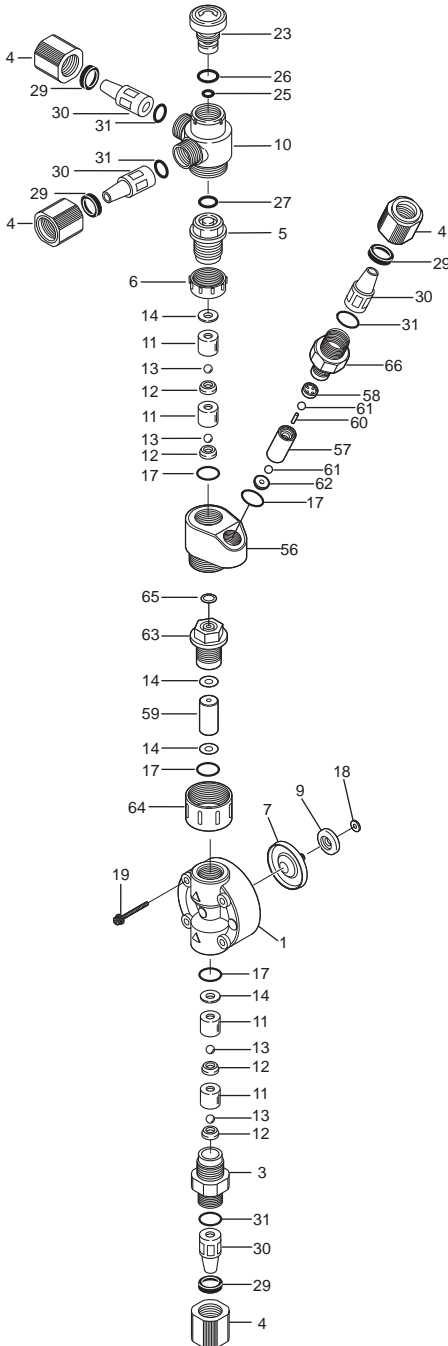
■ EWN-C31 P6-V



| No. | Part names | # of parts |
|-----|-------------------------------|------------|
| 1 | Pump head | 1 |
| 3 | Fitting | 1 |
| 4 | Fitting nut | 1 |
| 7 | Diaphragm | 1 |
| 9 | Retainer | 1 |
| 11 | Valve guide | 4 |
| 12 | Valve seat | 4 |
| 13 | Valve | 4 |
| 14 | Valve gasket | 2 |
| 17 | O ring | 2 |
| 18 | Diaphragm spacer | * |
| 19 | Hex. socket head bolt [PW•SW] | 4 |
| 28 | Hose stopper | 1 |
| 29 | Hose adapter | 1 |
| 30 | O ring | 1 |
| 51 | Inlet | 1 |
| 52 | Valve spring | 2 |

*The number of diaphragm spacers varies with pump model.

■ EWN-B11/-B16/-C16/-C21 VC-A/VH-A



| No. | Part names | # of parts |
|-----|-----------------------------|------------|
| 1 | Pump head | 1 |
| 3 | Fitting | 1 |
| 4 | Fitting nut | 4 |
| 5 | Air vent body B | 1 |
| 6 | Lock nut | 1 |
| 7 | Diaphragm | 1 |
| 9 | Retainer | 1 |
| 10 | Air vent body A | 1 |
| 11 | Valve guide | 4 |
| 12 | Valve seat | 4 |
| 13 | Valve | 4 |
| 14 | Valve gasket | 4 |
| 17 | O ring | 4 |
| 18 | Diaphragm spacer | 1 |
| 19 | Hex. sock. cap bolt [PW*SW] | 4 |
| 22 | Diaphragm seal | 1 |
| 23 | Adjusting screw | 1 |
| 24 | Name plate | 1 |
| 25 | O ring | 1 |
| 26 | O ring | 1 |
| 27 | O ring | 1 |
| 29 | Hose stopper | 4 |
| 30 | Hose adapter | 4 |
| 31 | O ring | 4 |
| 56 | Fitting adapter | 1 |
| 57 | Air vent valve guide A | 1 |
| 58 | Air vent valve guide B | 1 |
| 59 | Spacer | 1 |
| 60 | Separate pin | 1 |
| 61 | Valve | 2 |
| 62 | Valve seat | 1 |
| 63 | Air vent body B | 1 |
| 64 | Lock nut | 1 |
| 65 | O ring | 1 |
| 66 | Air vent fitting | 1 |

Maintenance

Specifications/Outer dimensions

Specifications

Information in this section is subject to change without notice.

■ Pump unit

VC/VH/VE/PC/PH/PE

| Model code | Flow rate GPH (ml/min) | Discharge pressure PSI (MPa) | Stroke length % (mm) | Stroke rate % (spm) | Power con- sumption W | Current value A | Weight lb | |
|------------|------------------------------|---------------------------------------|----------------------------|---------------------------|-----------------------------|-----------------------|--------------|-----|
| EWN-B11 | 0.6 (38) | 145.0 (1.0) | 50-100 (0.5-1.0) | 0.1-100 (1-360) | 20 | 0.8 | 6.2 | |
| EWN-B16 | 1.0 (65) | 101.5 (0.7) | | | | | | |
| EWN-B21 | 1.6 (100) | 58.0 (0.4) | | | | | | |
| EWN-B31 | 3.2 (200) | 29.0 (0.2) | | | | | | |
| EWN-C16 | 1.3 (80) | 145.0 (1.0) | 40-100 (0.5-1.25) | | 0.1-100 (1-360) | 24 | 1.2 | 8.2 |
| EWN-C21 | 2.1 (130) | 101.5 (0.7) | | | | | | |
| EWN-C31 | 4.3 (270) | 50.8 (0.35) | | | | | | |
| EWN-C36 | 6.7 (420) | 29.0 (0.2) | | | | | | |

FC/SH/TC

| Model code | Flow rate GPH (ml/min) | Discharge pressure PSI (MPa) | Stroke length % (mm) | Stroke rate % (spm) | Power con- sumption W | Current value A | Weight lb | |
|------------|------------------------------|---------------------------------------|----------------------------|---------------------------|-----------------------------|-----------------------|--------------|-----|
| EWN-B11 | 0.6 (38) | 145.0 (1.0) | 50-100 (0.5-1.0) | 0.1-100 (1-360) | 20 | 0.8 | 6.2 | |
| EWN-B16 | 1.0 (65) | 101.5 (0.7) | | | | | | |
| EWN-B21 | 1.6 (100) | 58.0 (0.4) | | | | | | |
| EWN-B31 | 3.2 (200) | 29.0 (0.2) | | | | | | |
| EWN-C16 | 1.3 (80) | 145.0 (1.0) | 40-100 (0.5-1.25) | | 0.1-100 (1-360) | 24 | 1.2 | 8.2 |
| EWN-C21 | 2.1 (130) | 101.5 (0.7) | | | | | | |
| EWN-C31 | 4.3 (270) | 50.8 (0.35) | | | | | | |
| EWN-C36 | 6.5 (410) | 29.0 (0.2) | | | | | | |

VC-C/VH-C/VE-C (High compression type)

| Model code | Flow rate GPH (ml/min) | Discharge pressure PSI (MPa) | Stroke length % (mm) | Stroke rate % (spm) | Power con- sumption W | Current value A | Weight lb |
|------------|------------------------------|---------------------------------------|----------------------------|---------------------------|-----------------------------|-----------------------|--------------|
| EWN-B09 | 0.2 (12) | 145.0 (1.0) | 50-100 (0.625-1.25) | 0.1-100 (1-180) | 20 | 0.8 | 6.2 |
| EWN-B11 | 0.4 (23) | 145.0 (1.0) | | | | | |
| EWN-B16 | 0.6 (40) | 101.5 (0.7) | | | | | |
| EWN-B21 | 1.0 (63) | 58.0 (0.4) | | | | | |
| EWN-C16 | 0.9 (54) | 145.0 (1.0) | 40-100 (0.6-1.50) | | 24 | 1.2 | 8.2 |
| EWN-C21 | 1.2 (130) | 101.5 (0.7) | | | | | |

PC-H/PH-H/PE-H/SH-H (High pressure type)

| Model code | Flow rate GPH (ml/min) | Discharge pressure PSI (MPa) | Stroke length % (mm) | Stroke rate % (spm) | Power con- sumption W | Current value A | Weight lb |
|------------|------------------------------|---------------------------------------|----------------------------|---------------------------|-----------------------------|-----------------------|--------------|
| EWN-B11 | 0.4 (25) | 246.6 (1.7) | 50-100 (0.5-1.0) | 0.1-100 (1-240) | 20 | 0.8 | 6.2 |
| EWN-C16 | 0.6 (40) | 246.6 (1.7) | 40-100 (0.5-1.25) | | 24 | 1.2 | 8.2 |

P6-V (High viscosity type)

| Model code | Flow rate GPH (ml/min) | Discharge pressure PSI (MPa) | Stroke length % (mm) | Stroke rate % (spm) | Power con- sumption W | Current value A | Weight lb |
|------------|------------------------------|---------------------------------------|----------------------------|---------------------------|-----------------------------|-----------------------|--------------|
| EWN-C31 | 2.4 (150) | 72.5 (0.5) | 40-100 (0.5-1.25) | 0.1-100 (1-240) | 24 | 1.2 | 8.2 |

VC-A/VH-A (Auto degassing type)

| Model code | Flow rate GPH (ml/min) | Discharge pressure PSI (MPa) | Stroke length % (mm) | Stroke rate % (spm) | Power con- sumption W | Current value A | Weight lb |
|------------|------------------------------|---------------------------------------|----------------------------|---------------------------|-----------------------------|-----------------------|--------------|
| EWN-B11 | 0.5 (30) | 145.0 (1.0) | 50-100 (0.5-1.0) | 0.1-100 (1-360) | 20 | 0.8 | 6.4 |
| EWN-B16 | 0.9 (55) | 101.5 (0.7) | | | | | |
| EWN-C16 | 1.0 (65) | 145.0 (1.0) | 40-100 (0.5-1.25) | | 24 | 1.2 | 8.4 |
| EWN-C21 | 1.7 (110) | 101.5 (0.7) | | | | | |

- *The above information is based on pumping clean water at rated voltage and ambient temperature.
- *Flow rates were collected at the maximum discharge pressure, 100% stroke length and 360spm (180spm for the VC-C/VH-C/VE-C, 240spm for the PC-H/PH-H/PE-H/SH-H/P6-V). A flow rate increases as a discharge pressure decreases.
- *Allowable room temperature: 0-40°C
- *Allowable liquid temperature: -10 - 40°C (-10 - 60°C for the PC/PH/TC/FC/SH)
- *Allowable power voltage deviation: $\pm 10\%$ of the rated range
- *Weight of the EWN-B SH type is 3.6kg and EWN-C SH is 4.5kg.
- *For the P6-V type, its flow rate was collected with clean water. The rate may change depending on liquid viscosity, and therefore are not guaranteed.

■ Control unit

| | | |
|-----------------------------------|---|--|
| Functions | Operation mode | EXT (operation with EXT programming) |
| | | MAN (operation at manual speed) |
| | Feedback control (operation with the EFS) | |
| | Mode selection | EXT key, START/STOP key |
| Keypad | | START/STOP, EXT, UP, DOWN, DISP |
| Control functions | Batch operation | Operation with the EFS and set volume per pulse |
| | Digital control | n (1-9999) shots per signal (n = multiplier) n (1-9999) signals per shot (n = divisor) |
| | Analogue control | ANA.R (analogue rigid) 4-20/20-4/0-20/20-0mA ANA.V (analogue variable) Set point 1 and 2 |
| | MAN operation | Operation at a MAN speed from 0.1%(/1spm) to 100.0%(/360spm). A push of the start/stop key or the STOP signal input runs/stops the pump. |
| | Feedback control | Operation with the EFS and a target flow rate. |
| | STOP | Operation stop at contact input ^{*1} |
| | Interlock | Operation stop at contact input ^{*1} |
| | Degassing | Max spm operation by pressing the UP and DOWN keys |
| | Keypad lock | Keypad lock and release |
| Monitors | LCD | 14x5 backlit LCD indicates information such as operating conditions and units. |
| | LED | ON Green/Orange x1 Lights orange as powered on. Lights green while ready for operation Flashes green during operation |
| | | STOP Red/Orange x1 Lights red at STOP signal input Lights orange at Pre-STOP signal input |
| OUT Red x1 Flashes at each output | | |
| Input | Pulse | No voltage contact or Open collector ^{*2} |
| | Analogue | 0-20mA |
| | STOP/Pre-STOP | No voltage contact or Open collector ^{*2} |
| | AUX | No voltage contact or Open collector ^{*2} |
| | Interlock | No voltage contact or Open collector ^{*2} |
| | Batch Start/Stop | No voltage contact or Open collector ^{*2} |

| | | |
|----------------------------|---------------------|---|
| Output | OUT1 | No voltage contact (mechanical relay) 250VAC, 3A(resistance load) Enable or disable the alarms of STOP, Pre-STOP, Interlock, Batch/MULT operation completion, Out of measurement and Poor flow |
| | OUT2 | No voltage contact (photoMOS) 24VAC/DC 0.1A Enable or disable the alarms of STOP, Pre-STOP, Interlock, Batch/MULT operation completion, Out of measurement and Poor flow or Synchronous output (sensor/pump) |
| | Analogue | 4-20mA |
| | Power voltage (EFS) | 24VDC±10% at 100mA |
| Buffer | | Nonvolatile memory |
| Power voltage ⁴ | | 100-240VAC 50/60Hz |

*1 Operation resumption at contact input is also programmable.

*2 The maximum applied voltage is 12V at 2.3mA. The minimum application load should be 1mA or below when using a relay.

*3 Observe the allowable voltage range of 90-264VAC. Otherwise failure may result.

■ Power cable

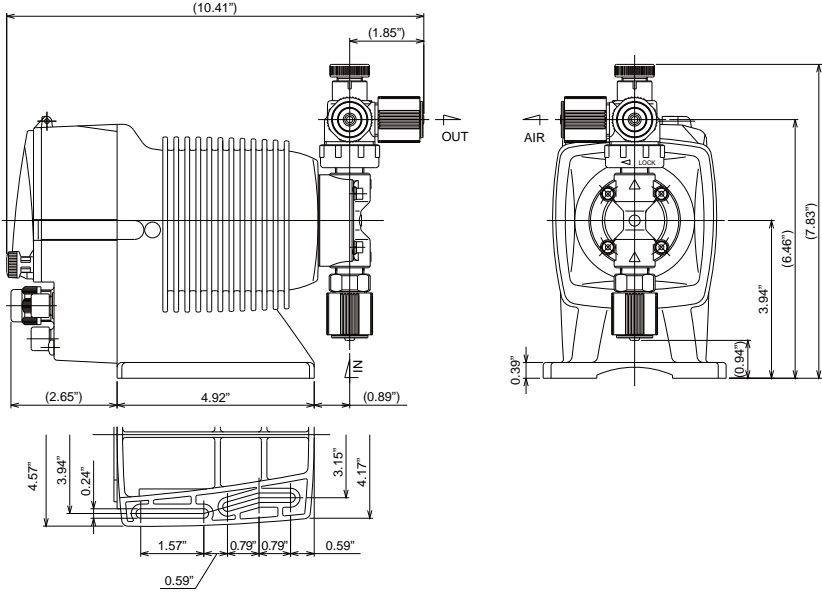
| | | | |
|-------------------------|------------------------------|--------------------|--------------------|
| Conduction section area | 0.824mm ² (18AWG) | Standard | SJTW |
| Length | 2000 [mm] | Terminal treatment | American type plug |

■ Pump colour

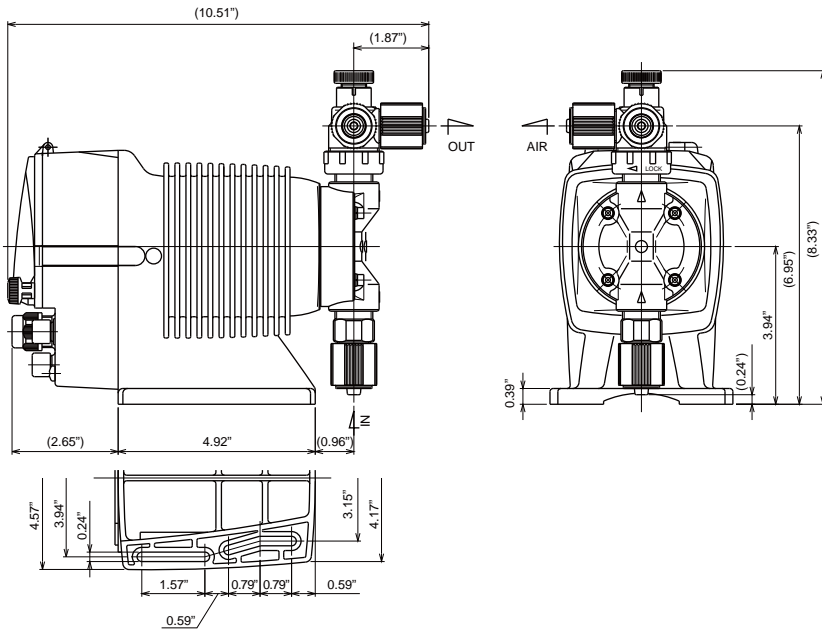
| | |
|------|---------------------------------|
| Blue | Munsell colour system 7.5PB 3/8 |
| Red | Munsell colour system 5R 3/10 |

Outer dimensions

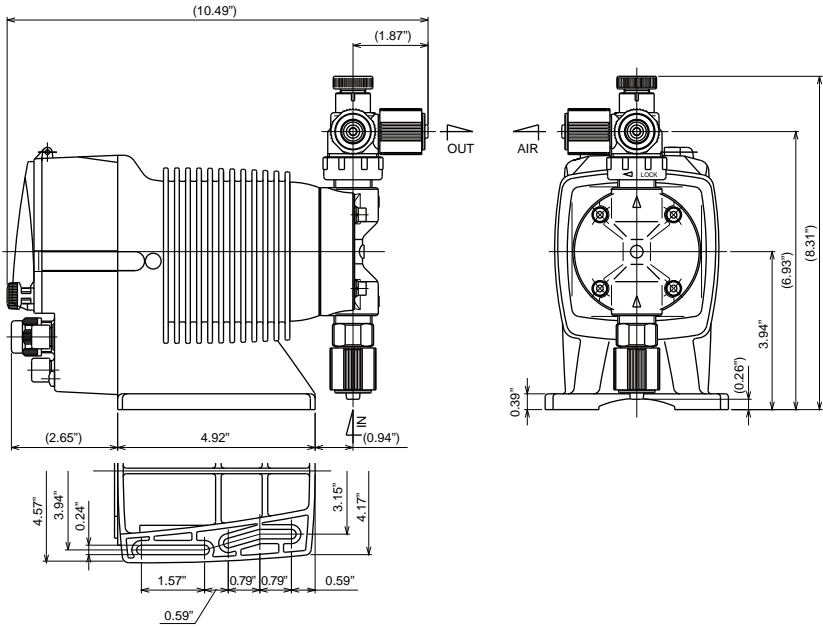
■ EWN-B11/-B16/-B21/-C16/-C21 VC/VH/VE/PC/PH/PE



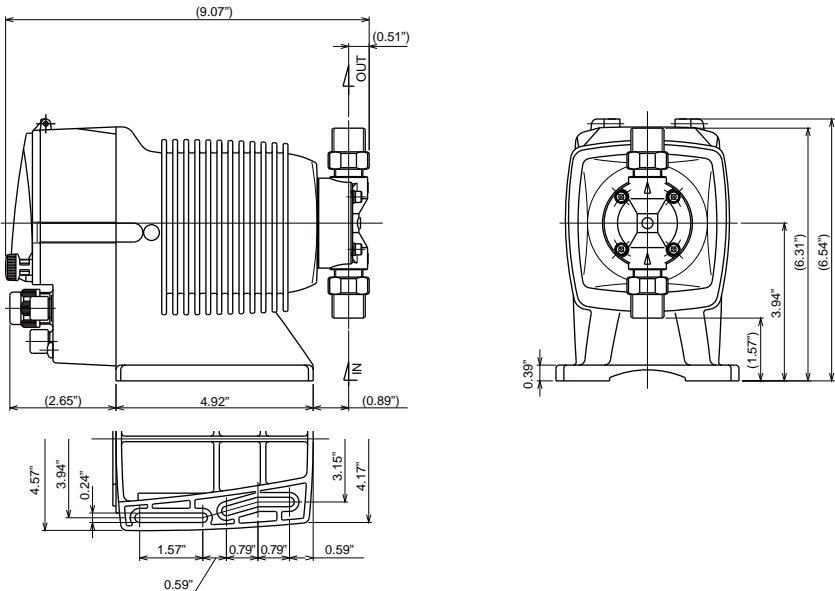
■ EWN-B31/-C31 VC/VH/VE/PC/PH/PE



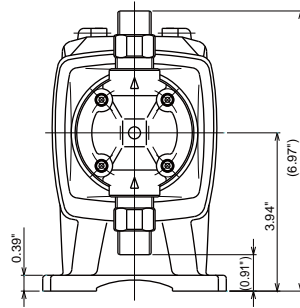
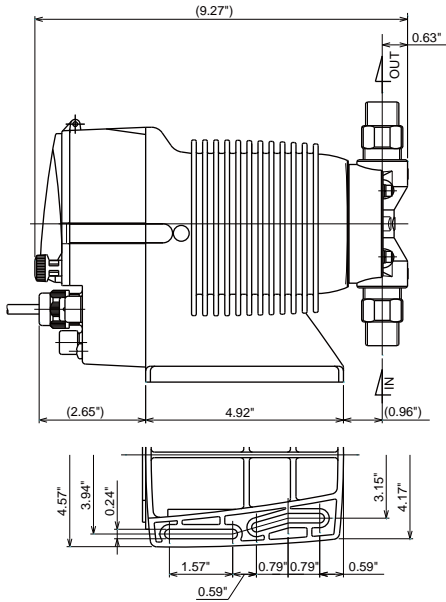
■ EWN-C36 VC/VH/VE/PC/PH/PE



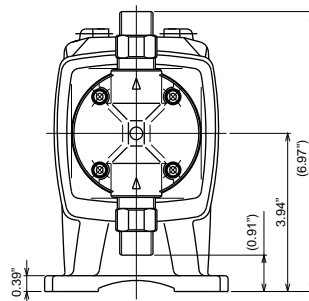
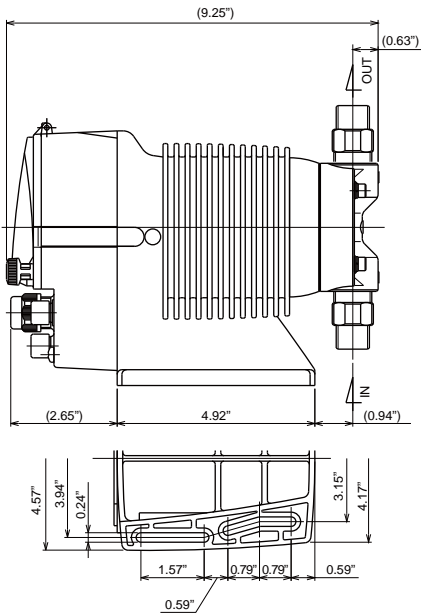
■ EWN-B11/-B16/-B21/-C16/-C21 FC



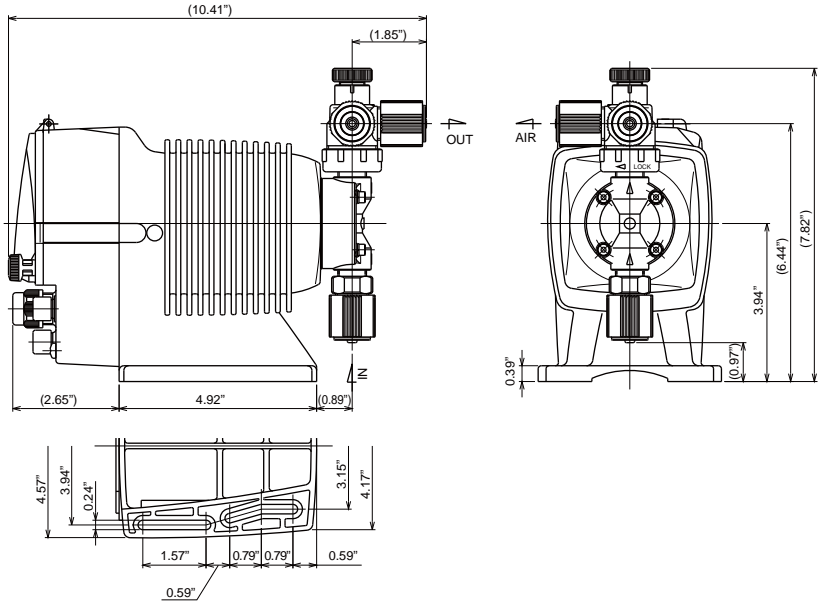
■ EWN-B31/-C31 FC



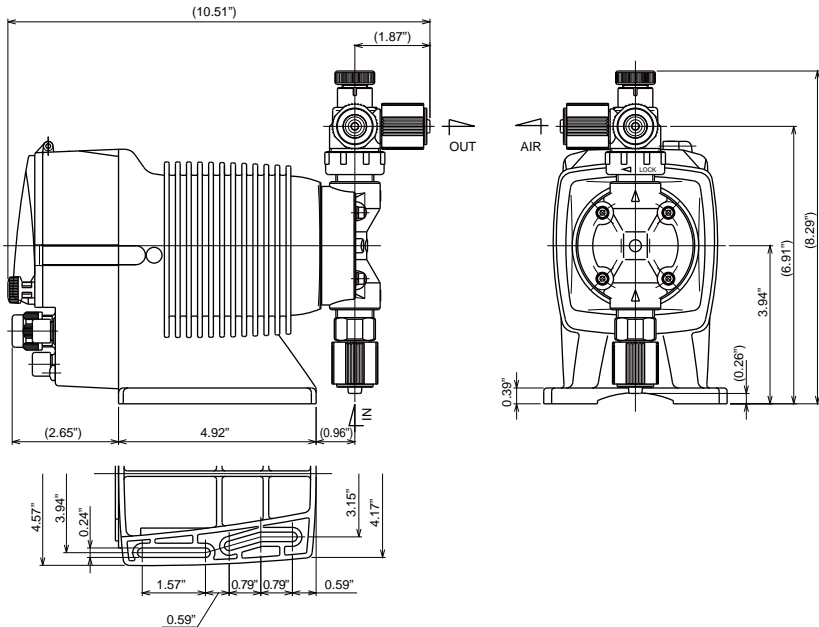
■ EWN-C36 FC



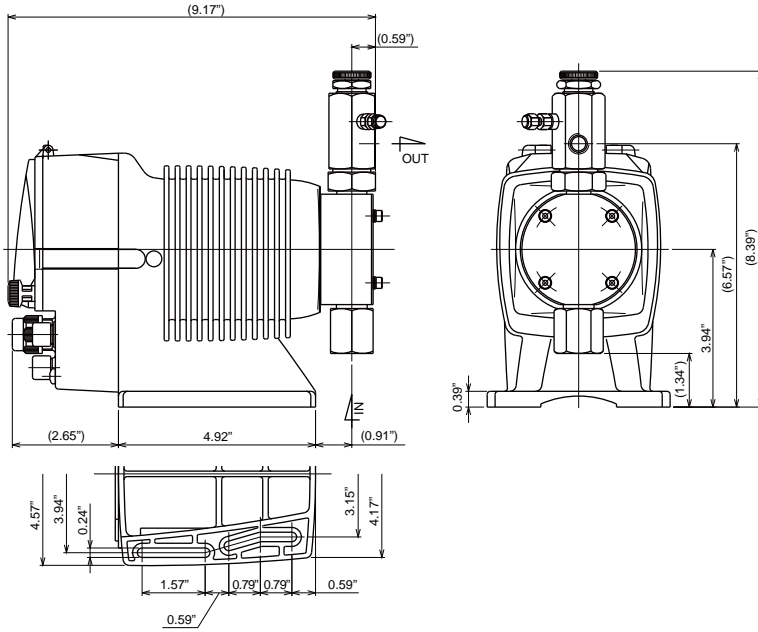
■ EWN-B11/-B16/-B21/-C16/-C21 TC



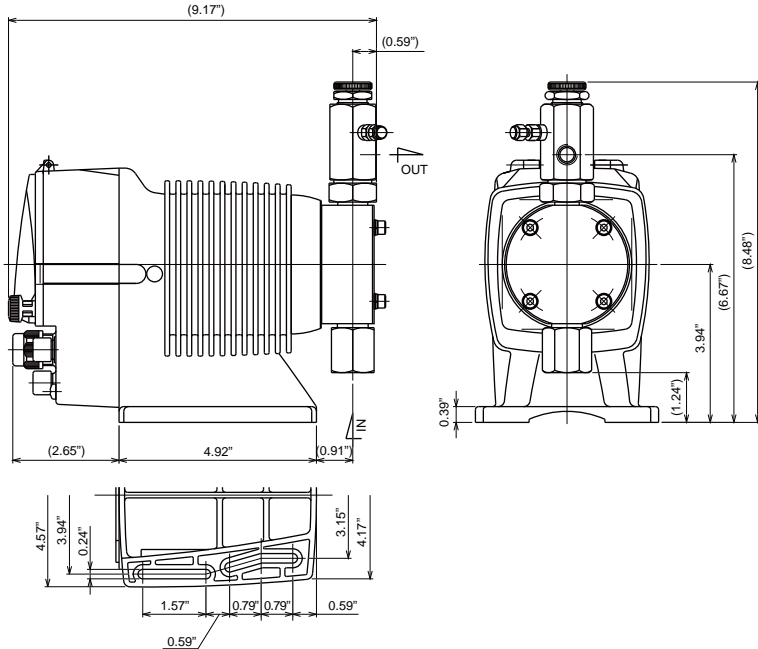
■ EWN-B31/-C31 TC



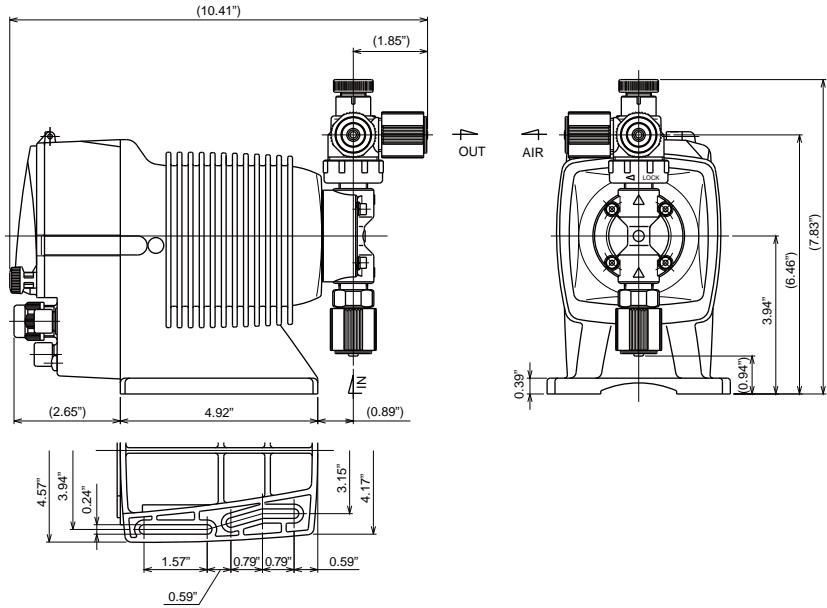
■ EWN-B31/-C31 SH



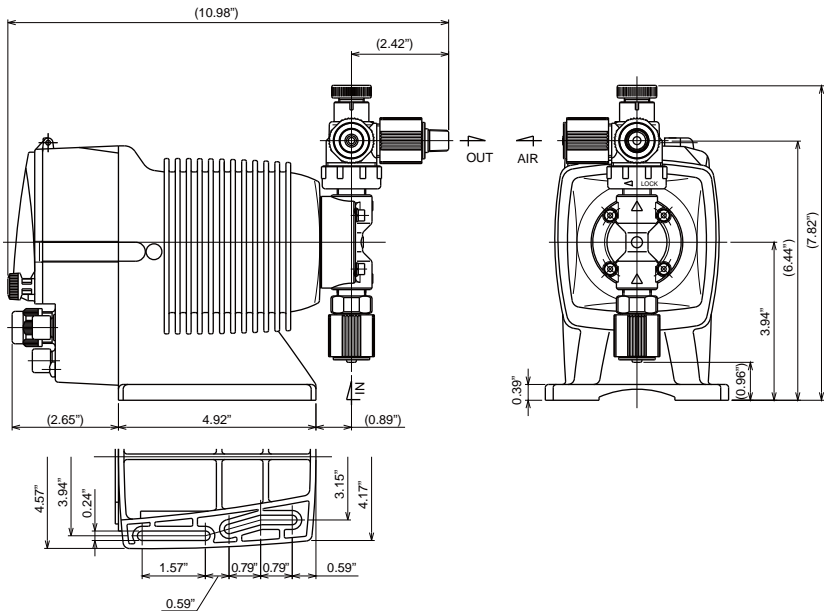
■ EWN-C36 SH



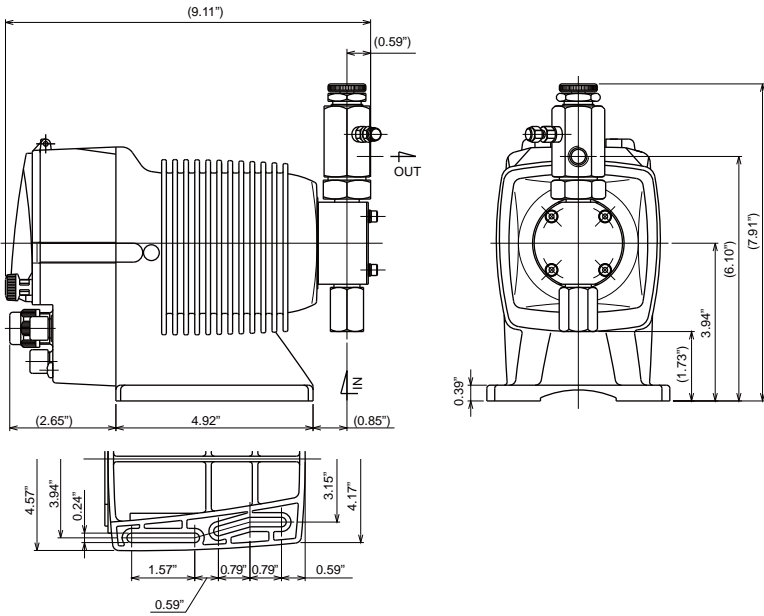
■ EWN-B11/-B16/-B21/-C16/-C21 VC-C/VH-C/VE-C (High compression type)



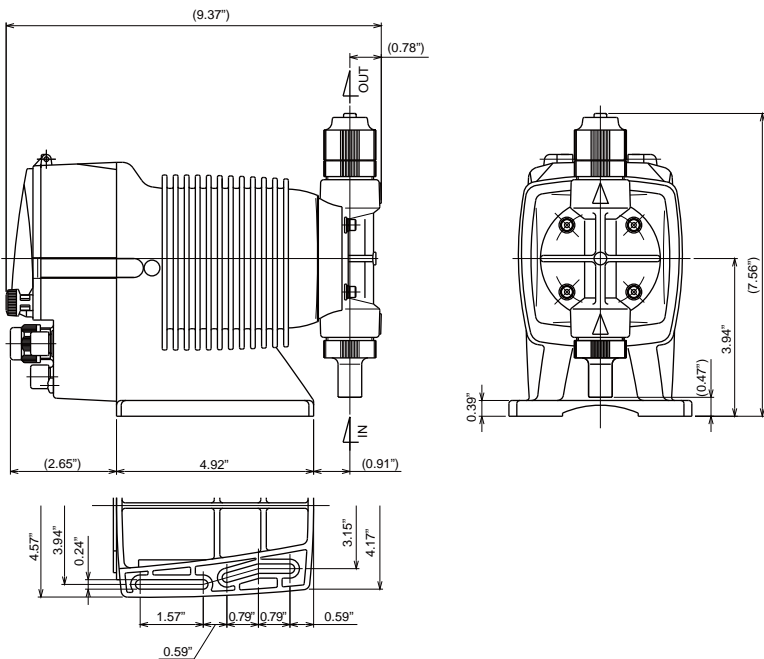
■ EWN-B11/-C16 PC-H/PH-H/PE-H (High pressure type)



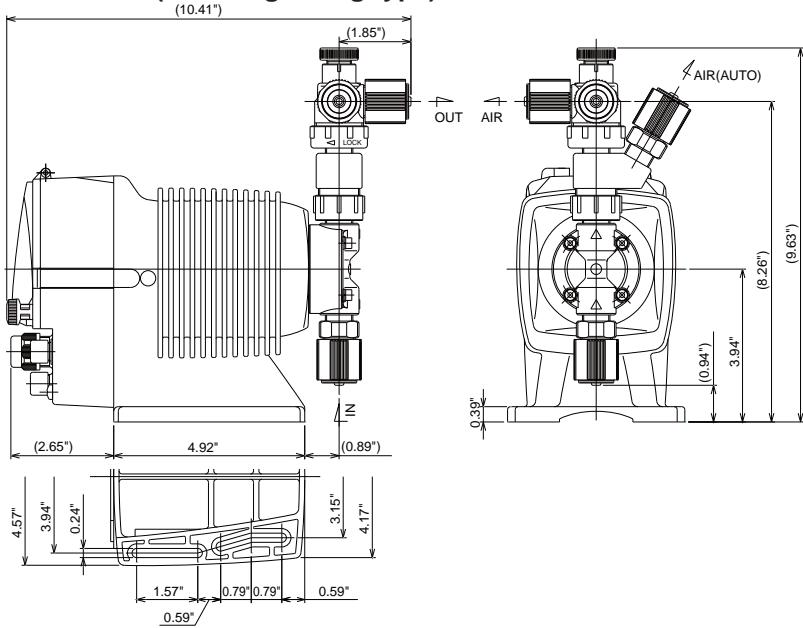
■ EWN-B11/-C16 SH-H (High pressure type)



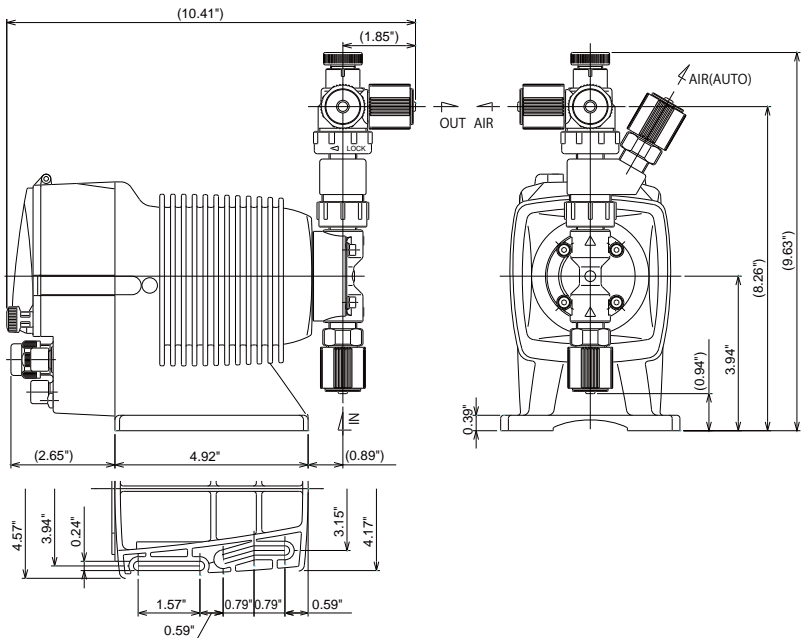
■ EWN-C31 P6-V (High viscosity type)

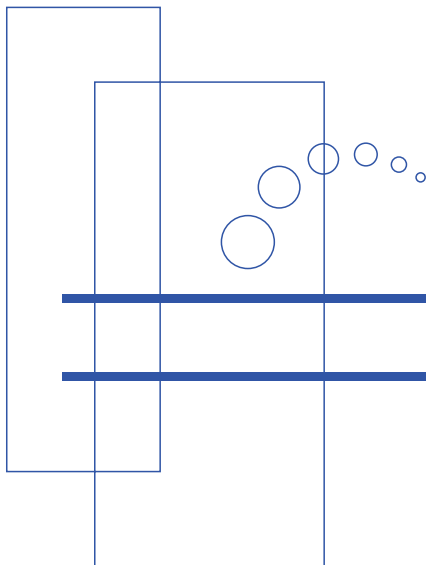


■ EWN-B11/-B16 (Auto degassing type)



■ EWN-C16/-C21 (Auto degassing type)





<http://www.iwakupumps.jp>

()Country codes

IWAKI CO.,LTD. 6-6 Kanda-Sudacho 2-chome Chiyoda-ku Tokyo 101-8558 Japan
 TEL:(81)3 3254 2935 FAX:3 3252 8892(<http://www.iwakupumps.jp>)

| | | | | | | | |
|-----------|---|------------------------|--------------------|-------------|---|-----------------------|----------------------|
| Australia | IWAKI Pumps Australia Pty. Ltd. | TEL: (61)2 9899 2411 | FAX: 2 9899 2421 | Italy | IWAKI Italia S.R.L. | TEL: (39)0444 371115 | FAX: 0444 335350 |
| Austria | IWAKI EUROPE GmbH | TEL: (49)2154 92540 | FAX: 2154 9254 48 | Korea | IWAKI Korea Co.,Ltd. | TEL: (82)2 2630 4800 | FAX: 2 2630 4801 |
| Belgium | IWAKI Belgium n.v. | TEL: (32)1367 0200 | FAX: 1367 2030 | Malaysia | IWAKIm Sdn. Bhd. | TEL: (60)3 7803 8807 | FAX: 3 7803 4800 |
| China | IWAKI Pumps (Shanghai) Co., Ltd. | TEL: (86)21 6272 7502 | FAX: 21 6272 6929 | Norway | IWAKI Norge AS | TEL: (47)23 38 49 00 | FAX: 23 38 49 01 |
| China | IWAKI Pumps (Guangdong) Co., Ltd. | TEL: (86)750 3866 228 | FAX: 750 3866 278 | Singapore | IWAKI Singapore Pte. Ltd. | TEL: (65)6316 2028 | FAX: 6316 3221 |
| China | GFTZIWAKI Engineering & Trading (Guangzhou) | TEL: (86)20 8435 0603 | FAX: 20 8435 9181 | Spain | IWAKI Iberica Pumps, S.A. | TEL: (34)943 630030 | FAX: 943 626799 |
| China | GFTZIWAKI Engineering & Trading (Beijing) | TEL: (86)10 6442 7713 | FAX: 10 6442 7712 | Sweden | IWAKI Sverige AB | TEL: (46)8 511 72900 | FAX: 8 511 72922 |
| Denmark | IWAKI Nordic A/S | TEL: (45)48 24 2345 | FAX: 48 24 2346 | Switzerland | IWAKI (Schweiz) AG | TEL: (41)26 674 9300 | FAX: 26 674 9302 |
| Finland | IWAKI Suomi Oy | TEL: (358)9 2745 810 | FAX: 9 2742 715 | Taiwan | IWAKI Pumps Taiwan Co., Ltd. | TEL: (886)2 822 76900 | FAX: 2 822 76818 |
| France | IWAKI France S.A. | TEL: (33)1 69 63 33 70 | FAX: 1 64 49 92 73 | Taiwan | IWAKI Pumps Taiwan (Hsin-chu) Co., Ltd. | TEL: (886)3 573 5797 | FAX: (886)3 573 5798 |
| Germany | IWAKI EUROPE GmbH | TEL: (49)2154 92540 | FAX: 2154 9254 48 | Thailand | IWAKI (Thailand) Co.,Ltd. | TEL: (66)2 322 2471 | FAX: 2 322 2477 |
| Holland | IWAKI EUROPE NL Branch | TEL: (31)547 293 160 | FAX: 547 292 332 | U.K. | IWAKI Pumps (UK) LTD. | TEL: (44)1743 231363 | FAX: 1743 366507 |
| Hong Kong | IWAKI Pumps Co., Ltd. | TEL: (852)2 607 1168 | FAX: 2 607 1000 | U.S.A. | IWAKI AMERICA Inc | TEL: (1)508 429 1440 | FAX: 508 429 1386 |
| Indonesia | IWAKI Singapore (Indonesia Branch) | TEL: (62)21 690 6066 | FAX: 21 690 6612 | Vietnam | IWAKI Pumps Vietnam Co.,Ltd. | TEL: (84)613 933456 | FAX: 613 933399 |